



make yourself at home



2025

UGRADBENA TEHNIKA

UGRADBENE PEĆNICE | MIKROVALNE PEĆNICE | PLOČE ZA KUHANJE | PERILICE POSUĐA | UGRADBENI HLADNJACI

Midea

Osnovana 1968. godine, s 50 godina razvoja, Midea je postala najveći svjetski proizvođač velikih kućanskih aparata, nudi raznolike proizvode, koji se sastoje od potrošačkih uređaja, HVAC-a, robotike i industrijske automatizacije s preko 150 000 zaposlenika; 20 domaćih proizvodnih baza, izvozi u preko 200 zemalja i više od 60 inozemnih podružnica.

Midea je posvećena poboljšanju života pridržavajući se načela "Stvaranje vrijednosti za kupce". Midea se usredotočuje na stalne tehnološke inovacije kako bi poboljšala proizvode i usluge, te kako bi život učinila ljepšim i ugodnijim. Svake godine Midea osvaja više od 40 nagrada za dizajn na različitim svjetskim izložbama dizajna kao što su Reddot, iF i Good Design Award. Midea je šest godina za redom 2016/2017/2018/2019/2020/2021 bila na listi "Fortune 500".

FORTUNE
GLOBAL
500
2021

Worldwide Fortune
500 Company



make yourself at home

SADRŽAJ

Dobrodošli u Midea svijet	03
Ugradbene pećnice	06
Uvod	08
Pećnice serija G3	18
Pećnice serija G2	22
Mikrovalne pećnice	26
Ugradbene ploče za kuhanje	30
Uvod	32
Indukcijske ploče za kuhanje	36
Staklokeramičke ploče za kuhanje	40
Ugradbene perilice posuđa	42
Uvod	44
Perilice posuđa 60 cm	49
Perilice posuđa 45 cm	52
Ugradbeni hladnjaci	54
Uvod	56
Kombinirani hladnjaci zamrzivač dolje	60

MIDEA

UGRADBENE

PEČNICE

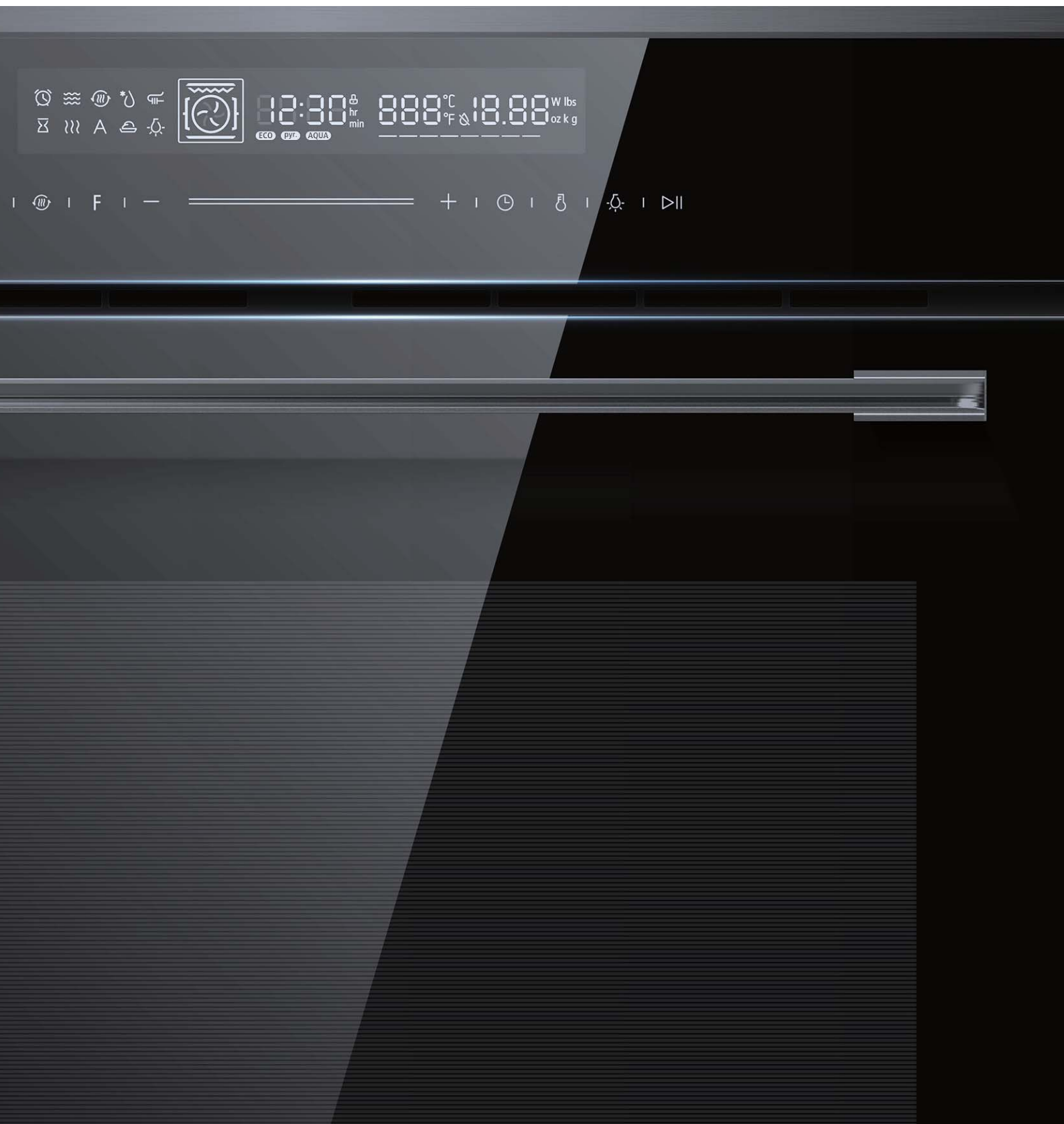


PEĆNICE

ZA PRIPREMU HRANE I MODERAN STIL ŽIVOTA

Inspirirajte se G3 Serijom pećnica, suvremenom linijom ugradbenih pećnica koja kombinira elegantan dizajn i uistinu korisne značajke, a koja brine o modernom načinu pripreme hrane prilagođenom užurbanom stilu života, za svježije, brže i zdravije obroke za vašu obitelj.

Serijska pećnica G3 razumije što vam je potrebno i kako to želite - od zdravog kuhanja na pari, do laganog čišćenja s pirolitičkom tehnologijom.



MIDEA

PEĆNICE

Estetika detalja

Kod dizajna G3 pećnica istinski fokus je od samog početka na svakom detalju. Novi suvremeni izgled odgovara zahtjevima potrošača za integriranom kuhinjom. Vanjske plohe pećnice su dizajnirane da uz lijep izgled daju i dobar osjećaj pri dodiru.

Ugradbene pećnice - serija G3



Ugradbene pećnice - serija G2 - upravljački panel 96 mm



Ugradbene pećnice - serija G2 - upravljački panel 120 mm



UGODNO KORISNIČKO ISKUSTVO

Soft Touch elektroničko upravljanje na dodir

Diskretna upravljačka ploča omogućuje brzo pokretanje željenih automatskih programa ili postavljanje načina rada i temperature u samo nekoliko koraka. G3 serija pećnica čini rad intuitivnijim nego ikad.



Dvostruko unutarnje osvjetljenje

G3 pećnice su opremljene dvostrukim halogenim svjetlima za osvjetljavanje cijele unutrašnjosti pećnice bez tamnog kuta. Položaj dviju lampica određen je preciznim izračunom da se svaki komad kuhane hrane može jasno promatrati, čak i pri kuhanju na više razina. Na ovaj način imate odličan pogled na hranu bez potrebe otvaranja vrata.



*Prikazani detalji raspoloživi su ovisno o modelu. Detaljan opis naveden je uz svaki model zasebno. Prikazani detalji također su ilustrativnog karaktera i mogu odstupati od stvarnog izgleda uređaja.

Meko otvaranje/zatvaranje vrata

Očekivanje korisnika je da vrhunski proizvod pruži ugodno iskustvo. Zahvaljujući naprednim amortizerima i šarkama, vrata pećnice G3 mogu se neometano otvarati i zatvarati. Uz samo lagani pritisak/povlačenje, vrata će se glatko i tiho zatvoriti/otvoriti i usporiti dok ne dođu do samog kraja.



Fotografija je simbolična. Ovaj model pećnice nije u ponudi.



Extra veliki prozor

Ekstra veliki prozor omogućuje vam da imate odličan pogled na pripremu hrane i uživate u procesu stvaranja najboljeg rezultata, posebno je atraktivan za obitelji s djecom jer je kuhanje važan obiteljski događaj i veselje.

Staklo vrata	Dimenzije		Površina (mm)
	Š(mm)	V(mm)	
Midea G3	433.5	300	130050
Konkurent A	422	277	116894
Konkurent B	422	285	120270
Konkurent C	454	295	133930

Vrata hladna na dodir

S centrifugalnim motorom, dvostruki sustav hlađenja održava sve površine na i oko uređaja relativno hladnim i pruža zaštitu od opekline. Vrući zrak će se ispustiti iz kućišta dok će hladni zrak ohladiti vrata.

U kombinaciji s dvostrukim staklima, temperatura površine vrata varira manje od 30°C.

Naše G3 pećnice dolaze s trostruko ostakljenim vratima čime se osigurava još bolja zaštita.



EASY CLEAN unutrašnjost*

Suvremena obrada metala i emajliranje čini unutrašnjost pećnice kompaktnijom, s manje spojeva i pregiba. Sve zajedno čini čišćenje jednostavnijim i lakšim. Prskanje i ostaci neće kliziti tamo gdje mokra krpa ne može doprijeti. Svatko treba očistiti svoju pećnicu, ali nitko to ne bi želio činiti na težak način.

*G3 serija pećnica



Pirolitičko samočišćenje

Prilikom pirolitičkog samočišćenja, unutarnja temperatura pećnice doseći će i do 450°C pretvarajući ostatke masnoće nastale prskanjem kod pečenja u pepeo. Nema potrebe za deterdžentom ili dodatnim koracima čišćenja, nakon pirolize unutrašnjost pećnice se lako može očistiti mokrom krpom.

Uklonjiva vrata pećnice

Vrata pećnice moguće je ukloniti što omogućava lak pristup unutrašnjosti pećnice. Sprijeda više nema prepreke i moguće je u potpunosti pristupiti unutrašnjosti pećnice kako bi ju lakše očistili ili promijenili katalitičku oblogu.



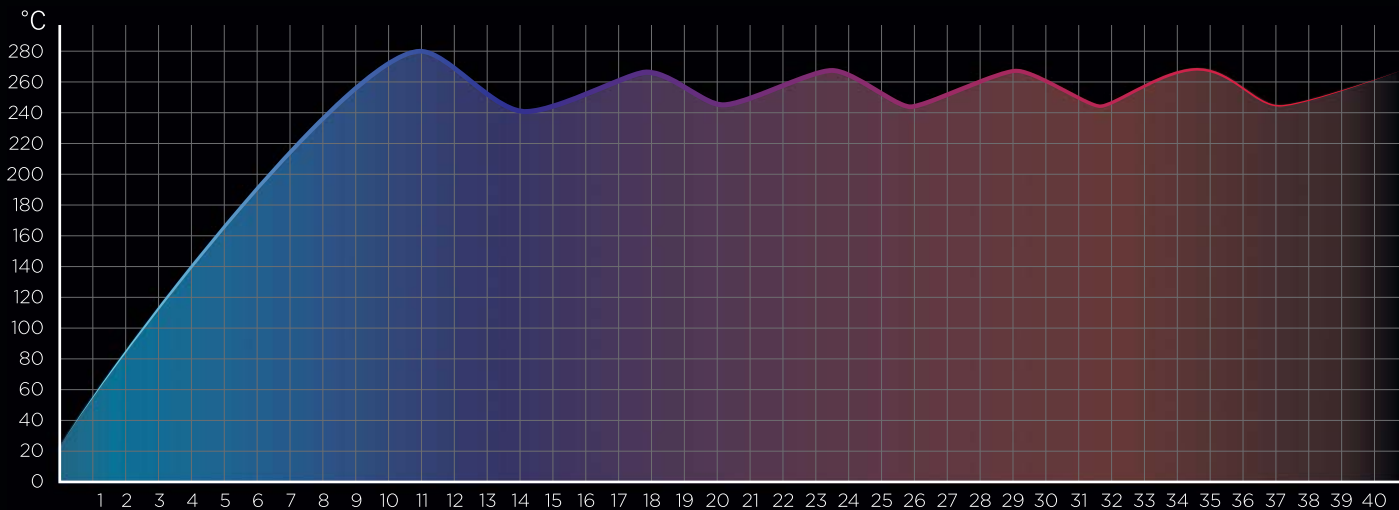
Uklonjiva unutarnja stakla vrata

Nakon uklanjanja unutarnjeg stakla vrata, vrlo je lako i jednostavno očistiti i isprati cijelu površinu stakla, pa čak i ostatke u kutevima.



Speed Heat

Speed Heat je napredna tehnologija brzog predgrijavanja koja kombinira uštedu vremena s energetsom učinkovitošću. Potrebno je oko 6 minuta da se postigne temperatura od 200°C, što rezultira 30% uštede vremena.



* Brzo vrijeme predgrijavanja za usporedbu testirano je u Midea laboratorijskom okruženju.

	160°C	200°C	Snaga (W)
Midea G2	7'35''	10'22''	2233
Midea G3	4'30''	6'10''	3167
Konkurent A	4'40''	6'20''	3700
Konkurent B	6'00''	8'00''	3520

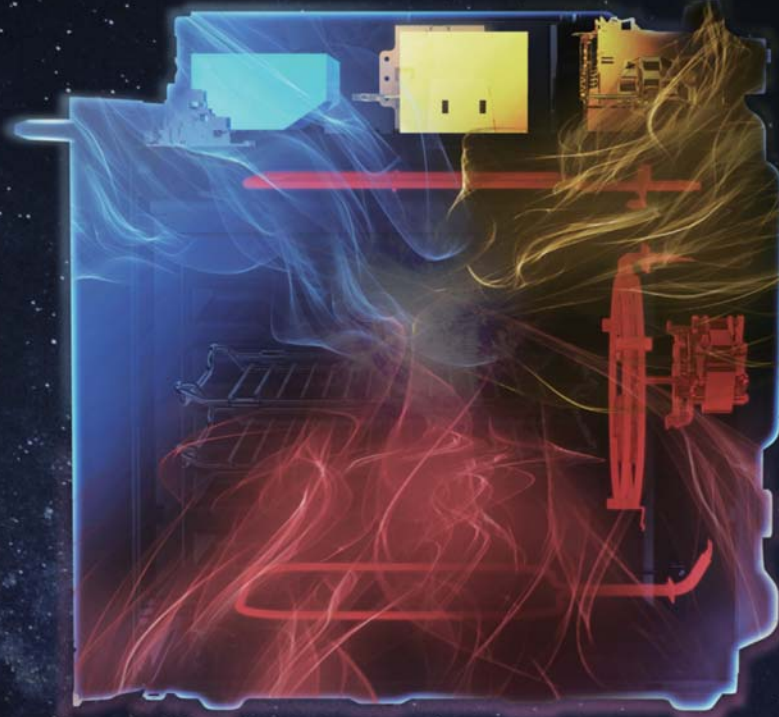


ECO-grijanje

Zahvaljujući optimiziranoj logici programa i novom dizajnu unutrašnjosti pećnice, pećnice G3 u potpunosti koriste energetske resurse. Stvaraju odgovarajuću toplinu koja je potrebna za pripremu jela i sprječavaju da potrošnja energije prelazi granice A+ energetske razreda, definitivno ispunjava želju potrošača za zaštitom okoliša i uštedom struje i novca.



G3 Energetska učinkovitost: A+
G2 Energetska učinkovitost: A



20%
Manja potrošnja
energije

Kuhanje na više razina

Kuhanje tri različita jela zahtijeva puno pripreme i vremena. Kako bi ubrzali proces G3 pećnice omogućuju pečenje tri jela odjednom umjesto u više sljedova. Izvrsno izvedbom jelo na svakoj razini dobiva toplinu koja mu je potrebna.



Ciklus topline

Novi konvekcijski ventilator omogućuje pećnici da ispuni više zahtjeva za kuhanjem. Naime, konveksna površina oko konvekcijskog ventilatora pruža veće područje za izmjenu topline između grijača i zraka. Uz učinkovitu izmjenu topline, snažni ventilator daje bolje i ravnomjernije grijanje.

PROGRAMI PEČENJA



Pizza program

Dodatna toplina s dna i sa strane pećnice jamči da je hrana s donje strane hrskava.



Održavanje topline

Ovaj program ima za cilj održavanje hrane toplom bez isušivanja ili promjene njezine teksture ili okusa prije posluživanja.



Zagrijavanje tanjura

Vrući zrak kruži i zagrijava te održava tanjure i ostalo posuđe za posluživanje toplim kako bi se osiguralo da hrana ostane topla nakon posluživanja.



Dizanje tijesta

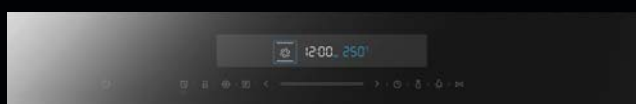
Ova funkcija pruža toplo okruženje, savršeno za dizanje tijesta s kvascem, dok istovremeno poboljšava teksturu i kvalitetu slastičarskih proizvoda, kao što su kolači i kruh.

G3 PEĆNICE

LISTA PREDNOSTI

Donja tablica pokazuje jasnu razliku između pećnica G3 serije i pećnica G2 serije. Stoga vam omogućuje da konkretno upoznate prednosti G3 pećnica preko G2 pećnica i ugradbenih pećnica drugih marki.

Značajka	G2	G3
Kuhanje		
Energetska učinkovitost	A	A+
Brzo predgrijavanje	200°C za 10 minuta	200°C za 6 minuta
Funkcija	9	12
Čišćenje		
Easy clean	Ne	Da
Pirolitičko samočišćenje	Da	Da
Staklo za vrata koje se može skinuti	Da	Da
Dizajn		
Meko otvaranje i zatvaranje vrata	Ne	Da
Kapacitet	65L /70L	72L
Upravljačka ploča	96 / 120 mm	96 mm
Osvjetljenje	Jedna halogena lampa	Dvije halogene lampe



Elektroničko upravljanje na dodir - Soft Touch sa senzorskim tipkama

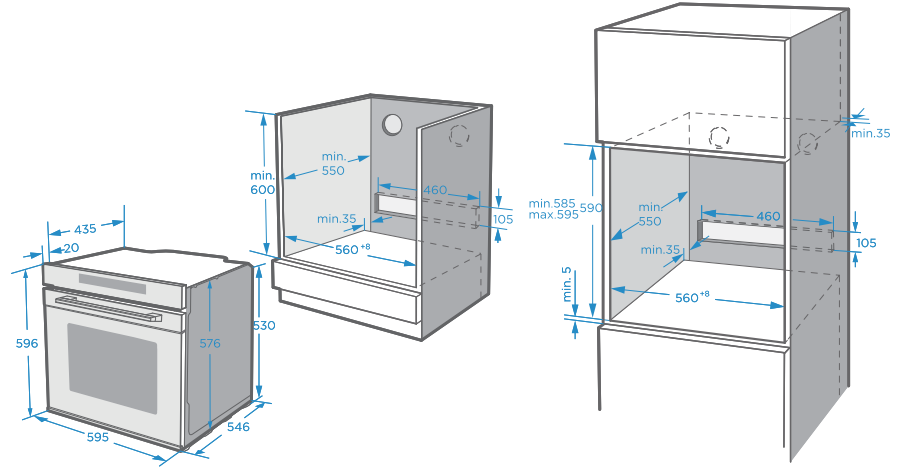


Elektroničko upravljanje na dodir - Soft Touch i Push gumbi

G3 PEĆNICE KORISNIČKO SUČELJE

G3 pećnice nude nekoliko tipova upravljanja temeljenih na novoj logici kako bi se zadovoljili zahtjevi tržišta.

Ugradbena multifunkcionalna pirolitička pećnica - serija G3



Izdvojene prednosti:

-  Zapremina 72 litre
-  Visina upravljačkog panela 96 mm
-  Unutarnji ventilator s kružnim grijačem
-  Površina laka za čišćenje
-  Pirolitičko samočišćenje
-  Teleskopske vodilice
-  Temperaturna sonda

Programi pečenja:

-  Odmrzavanje
-  Donji grijač
-  Klasično pečenje
-  Klasično pečenje s ventilatorom
-  Grill
-  Dvostruki grill
-  Dvostruki grill s ventilatorom
-  Konvekcijsko pečenje
-  ECO konvekcijsko pečenje
-  Pizza
-  Dizana tijesta
-  Predgrijavanje / 200°C za 6 min
-  Pirolitičko samočišćenje

Model

7NP30T0B

ZNAČAJKE

Boja i dizajn	Crno staklo
Upravljanje	Elektroničko na dodir, LED zaslon
Vrsta gumba	Soft Touch
Broj stakla na vratima	4
Potpuno staklena unutarnja strana vrata (FullGlass)	Da
Unutarnje staklo moguće je demontirati	Da
Uklonjiva vrata	Da
Unutarnje osvetljenje	2 halogene lampe

TEHNIČKE SPECIFIKACIJE

Energetska klasa	A+
Zapremina	72 litre
Visina upravljačkog panela	96 mm
Broj programa pečenja	12
Radna temperatura	50°-250°C
Kružni grijač	Da

PRIBOR

Žičana rešetka	Da
Duboki emajlirani pleh za pečenje	Da
Plitki emajlirani pleh za pečenje	Da
Teleskopske vodilice	Da, 2 para - potpuno izvlači
Temperaturna sonda	Da
Naponski kabel bez utikača	Da

ČIŠĆENJE I ODRŽAVANJE

Easy Clean	-
Pirolitičko samočišćenje	Da

POMOĆ PRI PEČENJU

Broj pozicija za plehove	5
Timer	Elektronski sat - timer

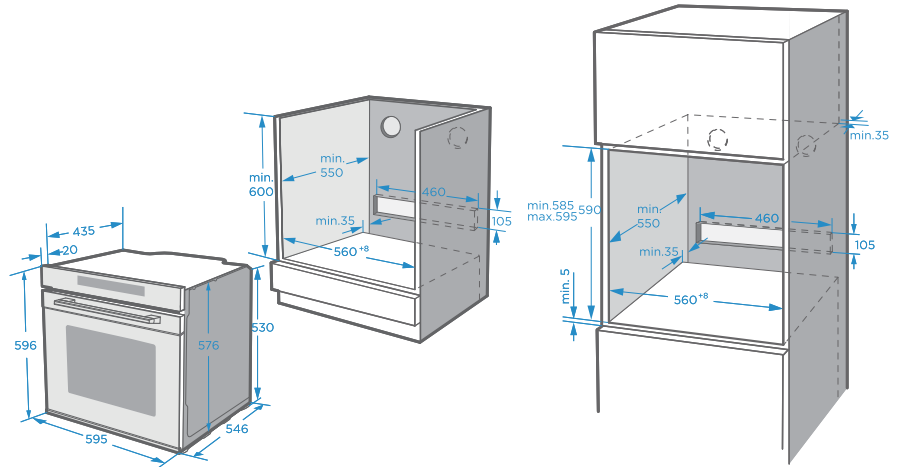
SIGURNOST

Sigurnosna sklopka	Da
Elektronska dječja zaštita	Da
Sustav prisilnog hlađenja	Da

TEHNIČKI PODACI

Maksimalna snaga pećnice	3200
Napon (V)	220-240
Frekvencija (Hz)	50/60
Temperaturni raspon / za dizana tijesta	30-250°C/30-45°C
Dimenzije pećnice u mm (ŠxDxV)	595x566x596
Dimenzije s ambalažom u mm (ŠxDxV)	650x720x671

Ugradbena multifunkcionalna pirolitička pećnica - serija G3



Izdvojene prednosti:

- Zapremina 72 litre
- Visina upravljačkog panela 96 mm
- Unutarnji ventilator s kružnim grijačem
- Površina laka za čišćenje
- Pirolitičko samočišćenje
- Teleskopske vodilice
- Temperaturna sonda

Programi pečenja:

- Odmrzavanje
- Donji grijač
- Klasično pečenje
- Klasično pečenje s ventilatorom
- Grill
- Dvostruki grill
- Dvostruki grill s ventilatorom
- Konvekcijsko pečenje
- ECO konvekcijsko pečenje
- Pizza
- Dizana tijesta
- Predgrijavanje / 200°C za 6 min
- Pirolitičko samočišćenje

Model

7NP30EOB

ZNAČAJKE

Boja i dizajn	Crno staklo
Upravljanje	Elektroničko na dodir
Vrsta gumba	Soft Touch i dva Push gumba
Broj stakla na vratima	4
Potpuno staklena unutarnja strana vrata (FullGlass)	Da
Unutarnje staklo moguće je demontirati	Da
Uklonjiva vrata	Da
Unutarnje osvjetljenje	2 halogene lampe

TEHNIČKE SPECIFIKACIJE

Energetska klasa	A+
Zapremina	72 litre
Visina upravljačkog panela	96 mm
Broj programa pečenja	12
Radna temperatura	50°-250°C
Kružni grijač	Da

PRIBOR

Žičana rešetka	Da
Duboki emajlirani pleh za pečenje	Da
Plitki emajlirani pleh za pečenje	Da
Teleskopske vodilice	Da, 1 par - potpuno izvlačive
Temperaturna sonda	Da
Naponski kabel bez utikača	Da

ČIŠĆENJE I ODRŽAVANJE

Easy Clean	-
Pirolitičko samočišćenje	Da

POMOĆ PRI PEČENJU

Broj pozicija za plehove	5
Timer	Elektronski sat - timer

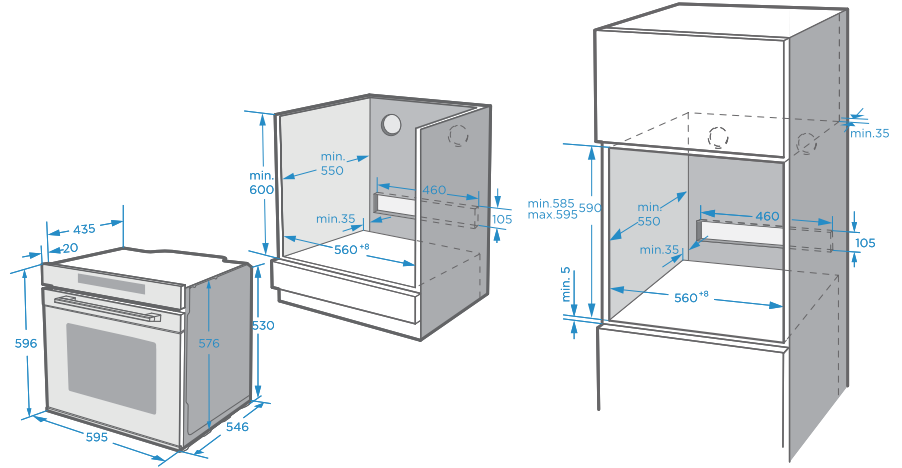
SIGURNOST

Sigurnosna sklopka	Da
Elektronska dječja zaštita	Da
Sustav prisilnog hlađenja	Da

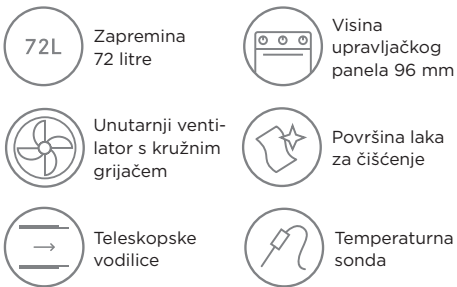
TEHNIČKI PODACI

Maksimalna snaga pećnice	3200
Napon (V)	220-240
Frekvencija (Hz)	50/60
Temperaturni raspon / za dizana tijesta	30-250°C/30-45°C
Dimenzije pećnice u mm (ŠxDxV)	595x566x596
Dimenzije s ambalažom u mm (ŠxDxV)	650x720x671

Ugradbena multifunkcionalna pećnica - serija G3



Izdvojene prednosti:



Programi pečenja:



Model

7NM30TOB

ZNAČAJKE

Boja i dizajn	Crno staklo
Upravljanje	Elektroničko na dodir, LED zaslon
Vrsta gumba	Soft Touch
Broj stakla na vratima	3
Potpuno staklena unutarnja strana vrata (FullGlass)	Da
Unutarnje staklo moguće je demontirati	Da
Uklonjiva vrata	Da
Unutarnje osvetljenje	2 halogene lampe

TEHNIČKE SPECIFIKACIJE

Energetska klasa	A+
Zapremina	72 litre
Visina upravljačkog panela	96 mm
Broj programa pečenja	12
Radna temperatura	50°-250°C
Kružni grijač	Da

PRIBOR

Žičana rešetka	Da
Duboki emajlirani pleh za pečenje	Da
Plitki emajlirani pleh za pečenje	Da
Teleskopske vodilice	Da, 1 par - potpuno izvlačive
Temperaturna sonda	Da
Naponski kabel bez utikača	Da

ČIŠĆENJE I ODRŽAVANJE

Easy Clean	Da
Pirolitičko samočišćenje	-

POMOĆ PRI PEČENJU

Broj pozicija za plehove	5
Timer	Elektronski sat - timer

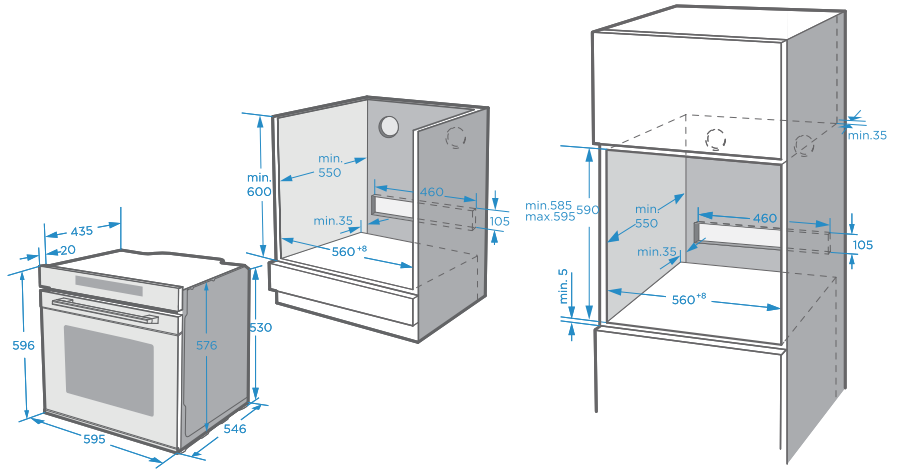
SIGURNOST

Sigurnosna sklopka	Da
Elektronska dječja zaštita	Da
Sustav prisilnog hlađenja	Da

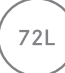




TEHNIČKI PODACI

Maksimalna snaga pećnice	2900
Napon (V)	220-240
Frekvencija (Hz)	50/60
Temperaturni raspon / za dizana tijesta	30-250°C/30-45°C
Dimenzije pećnice u mm (ŠxDxV)	595x566x596
Dimenzije s ambalažom u mm (ŠxDxV)	650x720x671

Ugradbena multifunkcionalna pećnica - serija G3



Izdvojene prednosti:

-  Zapremina 72 litre
-  Visina upravljačkog panela 96 mm
-  Unutarnji ventilator s kružnim grijačem
-  Površina laka za čišćenje
-  Teleskopske vodilice

Programi pečenja:

-  Odmrzavanje
-  Donji grijač
-  Klasično pečenje
-  Klasično pečenje s ventilatorom
-  Grill
-  Dvostruki grill
-  Dvostruki grill s ventilatorom
-  Konvekcijsko pečenje
-  ECO konvekcijsko pečenje
-  Pizza
-  Dizana tijesta
-  Predgrijavanje / 200°C za 6 min

Model

7NM30EOB

ZNAČAJKE

Boja i dizajn	Crno staklo
Upravljanje	Elektroničko na dodir
Vrsta gumba	Soft Touch i dva Push gumba
Broj stakla na vratima	3
Potpuno staklena unutarnja strana vrata (FullGlass)	Da
Unutarnje staklo moguće je demontirati	Da
Uklonjiva vrata	Da
Unutarnje osvjetljenje	2 halogene lampe

TEHNIČKE SPECIFIKACIJE

Energetska klasa	A+
Zapremina	72 litre
Visina upravljačkog panela	96 mm
Broj programa pečenja	12
Radna temperatura	50°-250°C
Kružni grijač	Da

PRIBOR

Žičana rešetka	Da
Duboki emajlirani pleh za pečenje	Da
Plitki emajlirani pleh za pečenje	Da
Teleskopske vodilice	Da, 1 par - potpuno izvlačive
Temperaturna sonda	-
Naponski kabel bez utikača	Da

ČIŠĆENJE I ODRŽAVANJE

Easy Clean	Da
Pirolitičko samočišćenje	-

POMOĆ PRI PEČENJU

Broj pozicija za plehove	5
Timer	Elektronski sat - timer

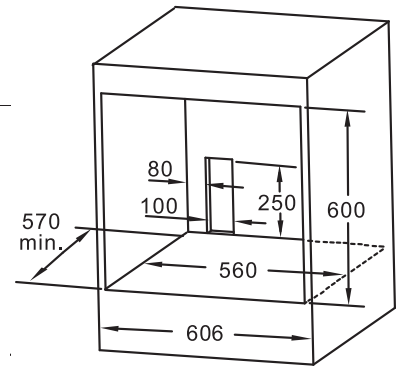
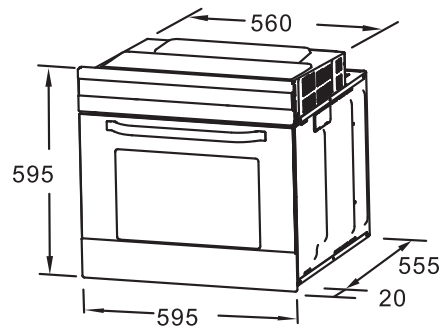
SIGURNOST

Sigurnosna sklopka	Da
Elektronska dječja zaštita	Da
Sustav prisilnog hlađenja	Da




TEHNIČKI PODACI

Maksimalna snaga pećnice	2900
Napon (V)	220-240
Frekvencija (Hz)	50/60
Temperaturni raspon / za dizana tijesta	30-250°C/30-45°C
Dimenzije pećnice u mm (ŠxDxV)	595x566x596
Dimenzije s ambalažom u mm (ŠxDxV)	650x720x671

Ugradbena multifunkcionalna pirolitička pećnica - serija G2



Izdvojene prednosti:

-  Zapremina 70 litara
-  Visina upravljačkog panela 96 mm
-  Unutarnji ventilator s kružnim grijačem
-  Pirolitičko samočišćenje
-  Teleskopske vodilice

Programi pečenja:

-  Odmrzavanje
-  Donji grijač
-  Klasično pečenje
-  Klasično pečenje s ventilatorom
-  Grill
-  Dvostruki grill
-  Dvostruki grill s ventilatorom
-  Konvekcijsko pečenje
-  ECO pečenje
-  Pirolitičko samočišćenje

Model

N5P90E5

ZNAČAJKE

Boja i dizajn	Crno staklo
Upravljanje	Elektroničko na dodir
Vrsta gumba	Soft Touch i dva Push gumba
Broj stakla na vratima	4
Potpuno staklena unutarnja strana vrata (FullGlass)	Da
Unutarnje staklo moguće je demontirati	Da
Uklonjiva vrata	Da
Unutarnje osvetljenje	1 halogena lampa

TEHNIČKE SPECIFIKACIJE

Energetska klasa	A
Zapremina	70 litara
Visina upravljačkog panela	96 mm
Broj programa pečenja	9
Radna temperatura	50°-250°C
Kružni grijač	Da

PRIBOR

Žičana rešetka	Da
Duboki emajlirani pleh za pečenje	Da
Plitki emajlirani pleh za pečenje	Opcionalno
Teleskopske vodilice	Da, 1 par - djelomično izvlačive
Temperaturna sonda	-
Naponski kabel bez utikača	Da

ČIŠĆENJE I ODRŽAVANJE

Pirolitičko samočišćenje	Da
--------------------------	----

POMOĆ PRI PEČENJU

Broj pozicija za plehove	5
Timer	Elektronski sat - timer

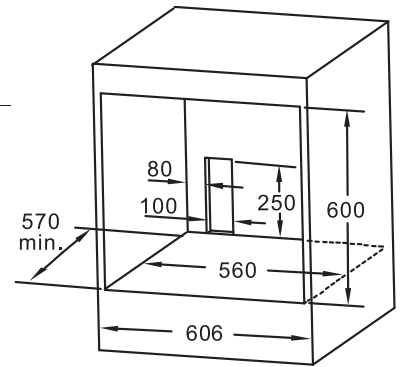
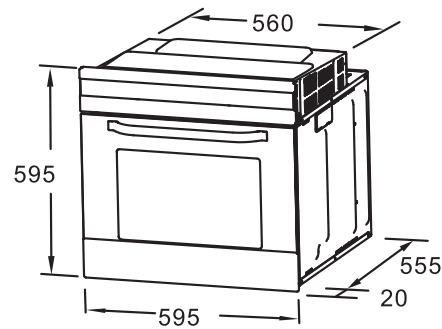
SIGURNOST

Sigurnosna sklopka	-
Elektronska dječja zaštita	Da
Sustav prisilnog hlađenja	Da



TEHNIČKI PODACI

Maksimalna snaga pećnice	3200
Napon (V)	220-240
Frekvencija (Hz)	50/60
Temperaturni raspon	30-250°C
Dimenzije pećnice u mm (ŠxDxV)	595x575x595
Dimenzije s ambalažom u mm (ŠxDxV)	648x688x670

Ugradbena multifunkcionalna pirolitička pećnica - serija G2



Izdvojene prednosti:

-  Zapremina 70 litara
-  Visina upravljačkog panela 120 mm
-  Unutarnji ventilator s kružnim grijačem
-  Pirolitičko samočišćenje

Model

65P90E3

ZNAČAJKE

Boja i dizajn	Nehrđajući čelik
Upravljanje	Elektroničko na dodir
Vrsta gumba	Soft Touch i dva Push gumba
Broj stakla na vratima	4
Potpuno staklena unutarnja strana vrata (FullGlass)	Da
Unutarnje staklo moguće je demontirati	Da
Uklonjiva vrata	Da
Unutarnje osvjtljenje	1 halogena lampica

TEHNIČKE SPECIFIKACIJE

Energetska klasa	A
Zapremina	70 litara
Visina upravljačkog panela	120 mm
Broj programa pečenja	9
Radna temperatura	50°-250°C
Kružni grijač	Da

PRIBOR

Žičana rešetka	Da
Duboki emajlirani pleh za pečenje	Da
Plitki emajlirani pleh za pečenje	Opcionalno
Teleskopske vodilice	-
Temperaturna sonda	-
Naponski kabel bez utikača	Da

ČIŠĆENJE I ODRŽAVANJE

Pirolitičko samočišćenje	Da
--------------------------	----

POMOĆ PRI PEČENJU

Broj pozicija za plehove	5
Timer	Elektronski sat - timer

SIGURNOST

Sigurnosna sklopka	-
Elektronska dječja zaštita	Da
Sustav prisilnog hlađenja	Da

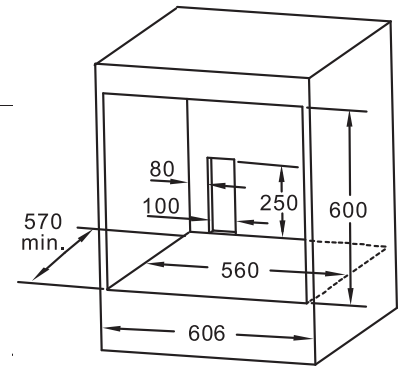
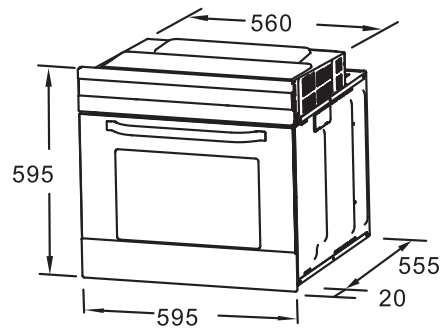
TEHNIČKI PODACI

Maksimalna snaga pećnice	3200
Napon (V)	220-240
Frekvencija (Hz)	50/60
Temperaturni raspon	30-250°C
Dimenzije pećnice u mm (ŠxDxV)	595x575x595
Dimenzije s ambalažom u mm (ŠxDxV)	648x688x670

Programi pečenja:

-  Odmrzavanje
-  Donji grijač
-  Klasično pečenje
-  Klasično pečenje s ventilatorom
-  Grill
-  Dvostruki grill
-  Dvostruki grill s ventilatorom
-  Konvekcijsko pečenje
-  ECO pečenje
-  Pirolitičko samočišćenje

Ugradbena multifunkcionalna pećnica - serija G2



Izdvojene prednosti:



Zapremina
70 litara



Visina
upravljačkog
panela 120 mm



Unutarnji venti-
lator s kružnim
grijačem

Model

65M90E4

ZNAČAJKE

Boja i dizajn	Crno staklo
Upravljanje	Elektroničko na dodir
Vrsta gumba	Soft Touch i dva Push gumba
Broj stakla na vratima	3
Potpuno staklena unutarnja strana vrata (FullGlass)	Da
Unutarnje staklo moguće je demontirati	Da
Uklonjiva vrata	Da
Unutarnje osvetljenje	1 halogena lampa

TEHNIČKE SPECIFIKACIJE

Energetska klasa	A
Zapremina	70 litara
Visina upravljačkog panela	120 mm
Broj programa pečenja	9
Radna temperatura	50°-250°C
Kružni grijač	Da

PRIBOR

Žičana rešetka	Da
Duboki emajlirani pleh za pečenje	Da
Plitki emajlirani pleh za pečenje	Opcionalno
Teleskopske vodilice	-
Temperaturna sonda	-
Naponski kabel bez utikača	Da

ČIŠĆENJE I ODRŽAVANJE

Pirolitičko samočišćenje	-
--------------------------	---

POMOĆ PRI PEČENJU

Broj pozicija za plehove	5
Timer	Elektronski sat - timer

SIGURNOST

Sigurnosna sklopka	-
Elektronska dječja zaštita	Da
Sustav prisilnog hlađenja	Da

TEHNIČKI PODACI

Maksimalna snaga pećnice	3000
Napon (V)	220-240
Frekvencija (Hz)	50/60
Temperaturni raspon	30-250°C
Dimenzije pećnice u mm (ŠxDxV)	595x575x595
Dimenzije s ambalažom u mm (ŠxDxV)	648x688x670

Programi pečenja:



Odmrzavanje



Donji grijač



Klasično pečenje



Klasično pečenje s ventilatorom



Grill



Dvostruki grill



Dvostruki grill s ventilatorom

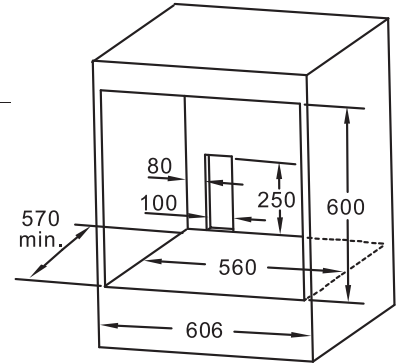
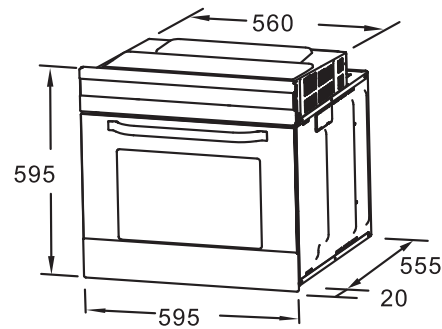


Konvekcijsko pečenje



ECO pečenje

Ugradbena multifunkcionalna pećnica - serija G2



Izdvojene prednosti:



65L

Zapremina 65 litara



Visina upravljačkog panela 120 mm



Unutarnji ventilator s kružnim grijačem

Model

65M90M1

ZNAČAJKE

Boja i dizajn	Crno staklo
Upravljanje	Mehaničko
Vrsta gumba	Tri ergonomska gumba
Broj stakla na vratima	2
Potpuno staklena unutarnja strana vrata (FullGlass)	Da
Unutarnje staklo moguće je demontirati	Da
Uklonjiva vrata	Da
Unutarnje osvjetljenje	1 halogena lampa
Reljefne vodilice	Da

TEHNIČKE SPECIFIKACIJE

Energetska klasa	A
Zapremina	65 litara
Visina upravljačkog panela	120 mm
Broj programa pečenja	9
Radna temperatura	50°-250°C
Kružni grijač	Da

PRIBOR

Žičana rešetka	Da
Duboki emajlirani pleh za pečenje	Opcionalno
Plitki emajlirani pleh za pečenje	Da
Teleskopske vodilice	-
Naponski kabel bez utikača	-

ČIŠĆENJE I ODRŽAVANJE

Pirólitičko samočišćenje	-
--------------------------	---

POMOĆ PRI PEČENJU

Broj pozicija za plehove	5
Timer	Mehanički

SIGURNOST

Sigurnosna sklopka	-
Elektronska dječja zaštita	Da
Sustav prisilnog hlađenja	Da

TEHNIČKI PODACI

Maksimalna snaga pećnice	3000
Napon (V)	220-240
Frekvencija (Hz)	50/60
Temperaturni raspon	30-250°C
Dimenzije pećnice u mm (ŠxDxV)	595x575x595
Dimenzije s ambalažom u mm (ŠxDxV)	648x688x670

Programi pečenja:



Odmrzavanje



Donji grijač



Klasično pečenje



Klasično pečenje s ventilatorom



Grill



Dvostruki grill



Dvostruki grill s ventilatorom



Konvekcijsko pečenje



ECO pečenje

MIDEA

MIKROVALNE PEĆNICE

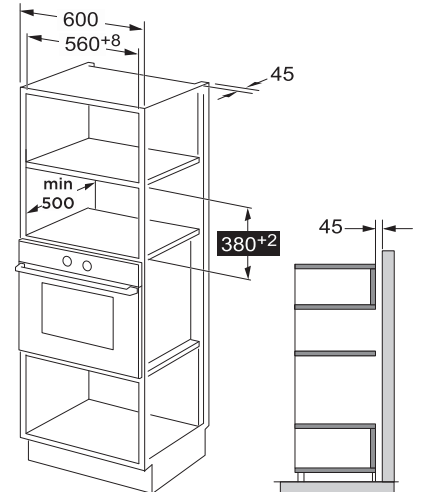
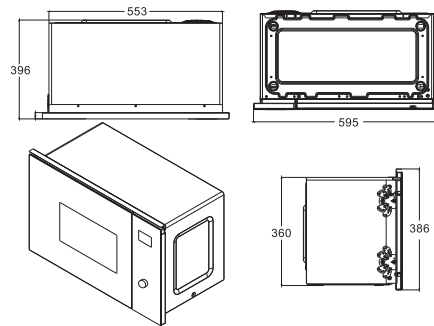
Elegantan dizajn

Ugradbene mikrovalne pećnice danas su nezamjenjiv uređaj u svakoj modernoj kuhinji. Olakšavaju svakodnevnicu i zadovoljavaju rastuće potrebe za ukusnim i toplim obrokom onima koji su u pokretu. Opremljene korisničkim funkcijama koje proizlaze iz naprednih tehnologija, Midea ugradbene mikrovalne pećnice neprimjetno se integriraju u svaku kuhinju, nudeći savršeno iskustvo kuhanja.

Ugradbene mikrovalne pećnice - 25 L, 20 L, 20 L



Ugradbena kombinirana mikrovalna pećnica



Izdvojene prednosti:

-  Zapremina 25 litara
-  38 cm visina
-  315 mm stakleno okretno postolje
-  Kuhanje mikrovalovima
-  Kombinirano kuhanje

Model

MBMTG925H-BK

ZNAČAJKE

Boja i dizajn	Crno staklo
Upravljanje	Elektroničko na dodir i okretni gumb
Unutrašnjost	Nehrdajući čelik
Snaga grilla (W)	1200
Snaga mikrovalova (W)	900
Unutarnje osvjetljenje	Da

TEHNIČKE SPECIFIKACIJE

Zapremina	25 litara
Broj programa pečenja	12
Broj razina snage	5
Višefazno kuhanje	Da

PRIBOR

Okretno postolje	Da
Standardna okrugla potpora postolja	Da

POMOĆ PRI PEČENJU

Timer	Elektronski sat - timer
-------	-------------------------






SIGURNOST

Elektronska dječja zaštita	Da
----------------------------	----

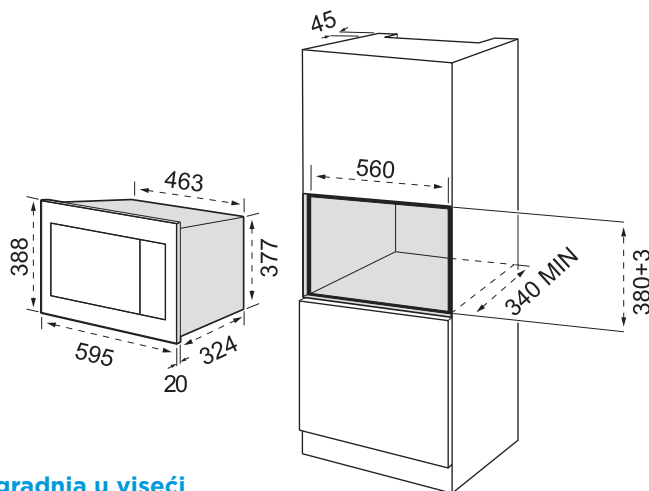
TEHNIČKI PODACI

Napon (V)	230
Frekvencija (Hz)	50
Dimenzije mikrovalne pećnice u mm (ŠxDxV)	595x396x386
Dimenzije s ambalažom u mm (ŠxDxV)	654x451x446

Programi pečenja:

-  Odmrzavanje (po težini namirnica i vremenski)
-  Mikrovalovi
-  Grill
-  Mikrovalovi i grill
-  12 automatskih programa

Ugradbena kombinirana mikrovalna pećnica



*Moguća ugradnja u viseći kuhinjski element

Izdvojene prednosti:

- Zapremina 20 litara
- 38 cm visina
- 245 mm stakleno okretno postolje
- Kuhanje mikrovalovima
- Kombinirano kuhanje

Model

AG820BS9

ZNAČAJKE

Boja i dizajn	Crno staklo
Upravljanje	Elektroničko i gumbima
Unutrašnjost	Nehrđajući čelik
Snaga grilla (W)	1000
Snaga mikrovalova (W)	800
Unutarnje osvjetljenje	Da

TEHNIČKE SPECIFIKACIJE

Zapremina	20 litara
Broj programa pečenja	8
Broj razina snage	5
Višefazno kuhanje	Da

PRIBOR

Okretno postolje	Da
Standardna okrugla potpora postolja	Da

POMOĆ PRI PEČENJU

Timer	Elektronski sat - timer
-------	-------------------------

SIGURNOST

Elektronska dječja zaštita	Da
----------------------------	----

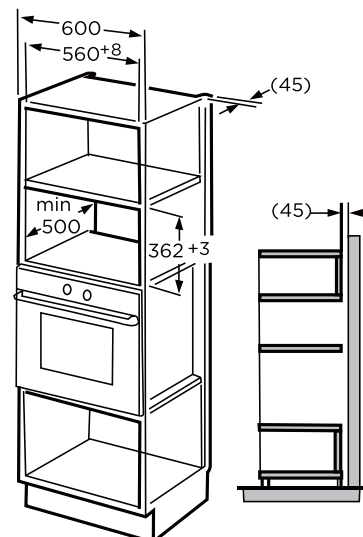
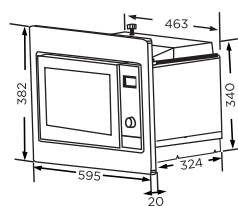
TEHNIČKI PODACI

Napon (V)	220-240
Frekvencija (Hz)	50/60
Dimenzije mikrovalne pećnice u mm (ŠxDxV)	595x344x388
Dimenzije s ambalažom u mm (ŠxDxV)	650x404x449

Programi pečenja:

- Odmrzavanje (po težini namirnica i vremenski)
- Mikrovalovi
- Grill
- Mikrovalovi i grill
- 8 automatskih programa

Ugradbena kombinirana mikrovalna pećnica



*Moguća ugradnja u viseći kuhinjski element

Izdvojene prednosti:

- Zapremina 20 litara
- 38 cm visina
- 245 mm stakleno okretno postolje
- Kuhanje mikrovalovima
- Kombinirano kuhanje

Model

MW20DIX

ZNAČAJKE

Boja i dizajn	Nehrđajući čelik
Upravljanje	Elektroničko i gumbima
Unutrašnjost	Nehrđajući čelik
Snaga grilla (W)	1000
Snaga mikrovalova (W)	800
Unutarnje osvjetljenje	Da

TEHNIČKE SPECIFIKACIJE

Zapremina	20 litara
Broj programa pečenja	8
Broj razina snage	5
Višefazno kuhanje	Da

PRIBOR

Okretno postolje	Da
Standardna okrugla potpora postolja	Da

POMOĆ PRI PEČENJU

Timer	Elektronski sat - timer
-------	-------------------------

SIGURNOST

Elektronska dječja zaštita	Da
----------------------------	----

TEHNIČKI PODACI

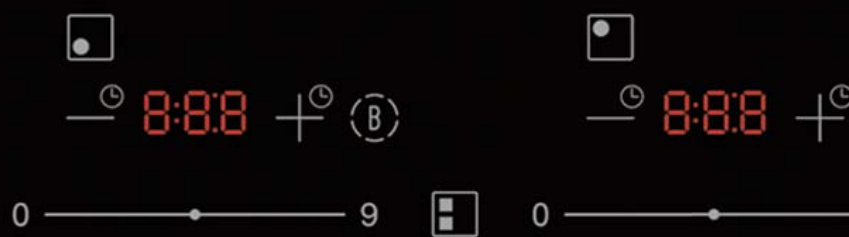
Napon (V)	230
Frekvencija (Hz)	50
Dimenzije mikrovalne pećnice u mm (ŠxDxV)	595x344x382
Dimenzije s ambalažom u mm (ŠxDxV)	645x380x445

Programi pečenja:

- Odmrzavanje (po težini namirnica i vremenski)
- Mikrovalovi
- Grill
- Mikrovalovi i grill
- 8 automatskih programa

MIDEA

UGRADBENE PLOČE ZA KUHANJE



PLOČE ZA KUHANJE

**BILO DA JE INDUKCIJSKA ILI STAKLOKERAMIČKA,
BEZ PLOČE VAŠA KUHINJA NE BI BILA KOMPLETNA**

Za početnike i za profesionalce, za svoju kuhinju iz snova. Uživajte u beskrajnim mogućnostima kuhanja uz Midea indukcijsku ili staklokeramičku ploču za kuhanje. Indukcijska i staklokeramička ploča s 4 zone za kuhanje omogućuje vam fleksibilnost rukovanja velikim i malim posuđem i jednostavnu pripremu raznovrsnih jela.



MIDEA

PLOČE ZA KUHANJE

Indukcijske ploče

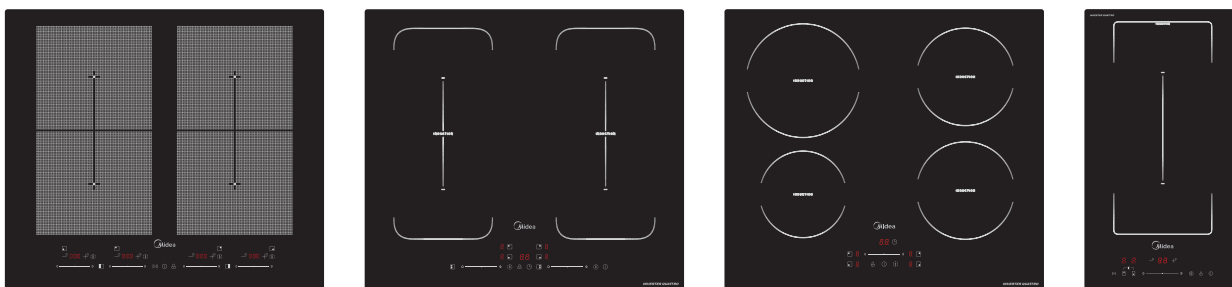
Brze, precizne, sigurne. Godinama korištene u profesionalnom svijetu, indukcijske ploče za kuhanje pomiču granice u domaćinstvu. Okusi i rezultati ne razlikuju se od tradicionalnih ploča za kuhanje, dok su performanse kuhanja superiorne. Budući da nikada nisu vruće, također su puno sigurnije za upotrebu od ploča s grijačima ili otvorenim plamenom.

Glatka staklokeramička površina indukcijske ploče ne samo da poboljšava korisničko iskustvo, već donosi i inovaciju i suvremeni osjećaj kuhinje. Jednostavno čišćenje. Indukcijske ploče se lako i brzo čiste jer je površina savršeno glatka, ravna i bez udubina.

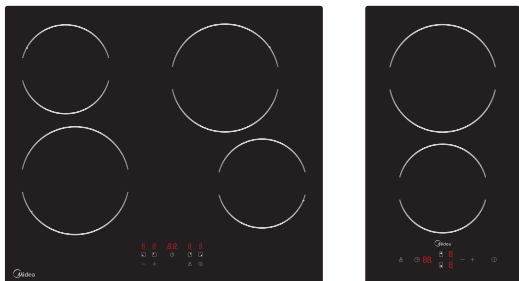
Staklokeramičke ploče

Električne staklokeramičke ploče za kuhanje, za razliku od standardnih električnih ploča, odlikuje glatka površina jednostavna za čišćenje. Mada manje učinkovite nego indukcijske ploče, sa staklokeramičkim pločama možete koristiti sve vrste standardnih posuda za kuhanje. Također, izbjegnuto je čađenje koje je prisutno kod plinskih ploča.

Ugradbene indukcijske ploče za kuhanje - 60 cm, 60 cm, 60 cm, 30 cm



Ugradbene staklokeramičke ploče za kuhanje - 60 cm, 30 cm



BESKRAJNE MOGUĆNOSTI KUHANJA

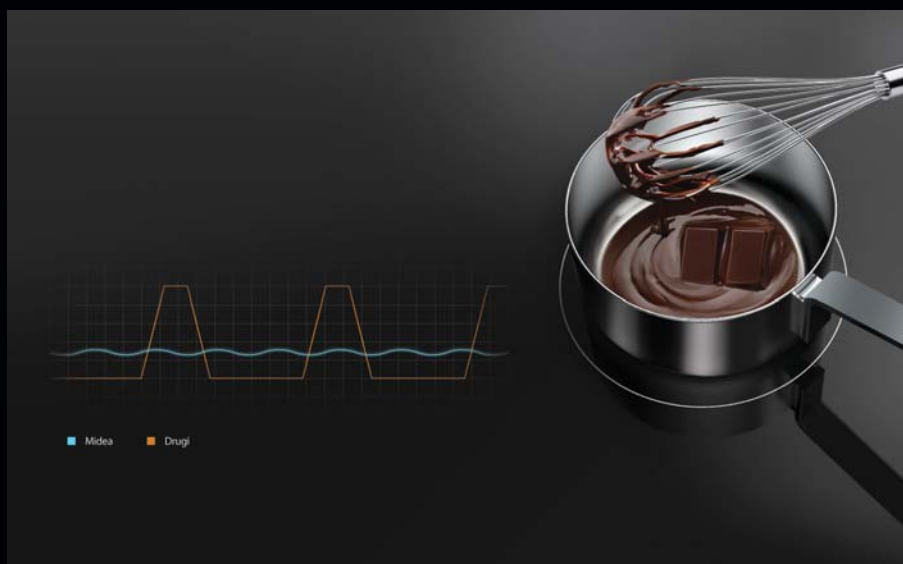
Upravljanje na dodir

Upravljanje na dodir, pruža bolje iskustvo kuhanja. Svaka zona za kuhanje ima svoj individualni timer, a poneki modeli ploča imaju i individualno upravljanje za svaku zonu.



Konstantna niska temperatura grijanja (krčkanje)

Topljenje čokolade ili maslaca, ukuhavanje i krčkanje, priprema palačinki nikada nije bila lakša i s boljim rezultatima nego na Midea indukcijskim pločama s konstantnim grijanjem pri niskim temperaturama.



Indikator preostale topline

Preostala toplina će se detektirati i prikazati kao “H” za zonu za kuhanje vruću na dodir. Može se koristiti i kao funkcija za uštedu energije, ako želite dodatno zagrijati posude, koristite polje za kuhanje koje je još uvijek vruće.



Funkcija BOOST

Funkcija “Boost” koristi maksimalnu snagu samo onoliko vremena koliko je potrebno da dostigne zadanu razinu. To dodatno smanjuje vrijeme kuhanja.



Veličine zona za kuhanje

Zone za kuhanje dizajnirane su u 4 dimenzije koje proširuju mogućnost upotrebe posuda za kuhanje raznih veličina i kapaciteta.



Zagrijavanje bez napora

Veća grijaća zavojnica

Rezultati pečenja na Midea indukcijskim pločama su mnogo bolji i ravnomjerniji zahvaljujući velikim indukcijskim zavojnicama.

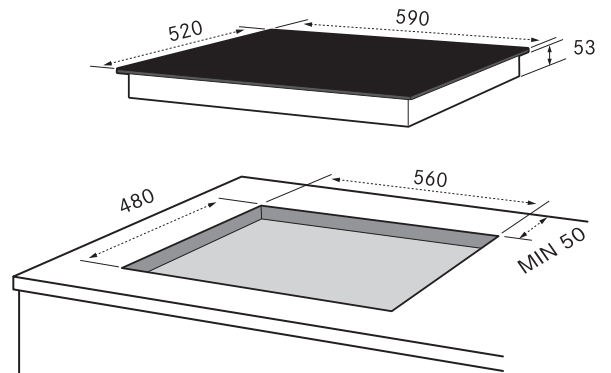
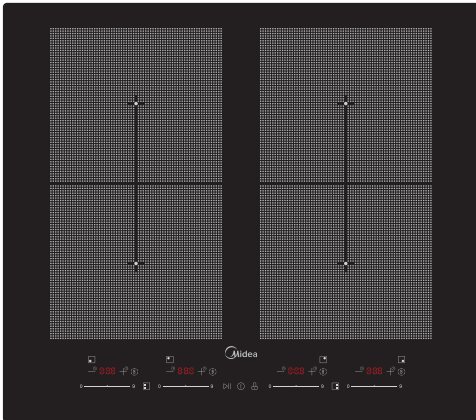


Jednostavno čišćenje

Površina indukcijske i staklokeramičke ploče je glatka, ravna i bez udubina što olakšava čišćenje. Pored toga indukcijska ploča nikada nije vruća te se brzo hladi što vam omogućava da jednostavno očistite pro-livenu hranu.



Ugradbena indukcijska ploča za kuhanje 60 cm



Istaknute značajke:



Širina ploče
60 cm



Booster



Flexi zona



Timer,
maks. 8 sati



Upravljanje
napajanjem

Model

MIH742F558K2

ZNAČAJKE

Dizajn i boja	Crno staklo
Timer	Da, individualno za svaku kuhalnu zonu
Vrsta upravljanja	Touch slider, individualno za svaku kuhalnu zonu
Broj zona za kuhanje	4
Booster opcija	Da, na svim poljima
Flexi zona	2 (min. promjer posude 21 cm)
Broj razina podešenja snage	9
Indikator preostale topline	Da
Funkcija pauza	Da
Automatska detekcija posude	Da
Konstantna niska temperatura grijanja (krčkanje)	Da

TEHNIČKE SPECIFIKACIJE

Način ugradnje	Standardna ugradnja
----------------	---------------------

POLJA ZA KUHANJE

Polje 1 - veličina (mm) i snaga (W)	210x185; 2200/3300
Polje 2 - veličina (mm) i snaga (W)	210x185; 2200/3300
Polje 3 - veličina (mm) i snaga (W)	210x185; 2200/3300
Polje 4 - veličina (mm) i snaga (W)	210x185; 2200/3300
Flexi zona	polje 1 i 3, 2 i 4; 3300/3700

PRIBOR

Naponski kabel bez utikača	Da
----------------------------	----

ČIŠĆENJE I ODRŽAVANJE

Easy Clean	Da
------------	----

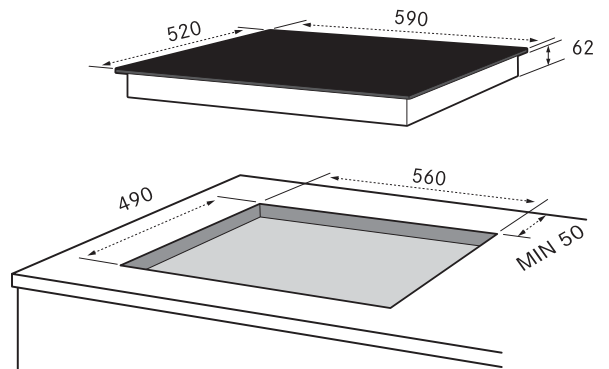
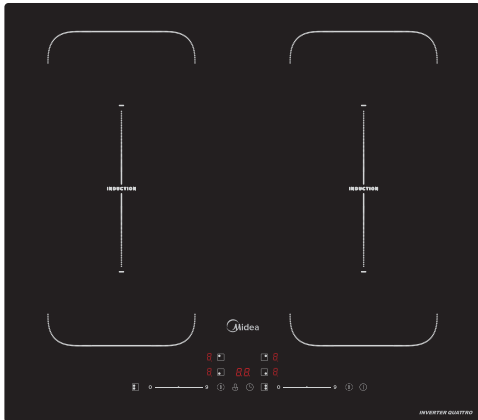
SIGURNOST

Dječja zaštita	Da
Automatska sigurnosna sklopka	Da

TEHNIČKI PODACI

Upravljanje napajanjem	Da
Maksimalna snaga (W)	7400
Napon (V)	220-240
Frekvencija (Hz)	50/60
Dimenzije ploče u mm (ŠxDxV)	590x520x53
Dimenzije ugradbenog otvora u mm (ŠxD)	560x480

Ugradbena indukcijska ploča za kuhanje 60 cm



Istaknute značajke:



Širina ploče
60 cm



Booster



Bridge zona



Timer,
99 minuta

Model

MC-IF7455J1CC-A

ZNAČAJKE

Dizajn i boja	Crno staklo
Timer	Da, individualno za svaku kuhalnu zonu
Vrsta upravljanja	Na dodir
Broj zona za kuhanje	4
Booster opcija	Da, na svim poljima
Bridge zona	2
Broj razina podešenja snage	9
Indikator preostale topline	Da
Funkcija pauza	-
Automatska detekcija posude	Da
Konstantna niska temperatura grijanja (krčkanje)	Da

TEHNIČKE SPECIFIKACIJE

Način ugradnje	Standardna ugradnja
----------------	---------------------

POLJA ZA KUHANJE

Polje 1 - veličina (mm) i snaga (W)	180; 1900/2000
Polje 2 - veličina (mm) i snaga (W)	180; 1900/2000
Polje 3 - veličina (mm) i snaga (W)	180; 1800/2000
Polje 4 - veličina (mm) i snaga (W)	180; 1800/2000
Bridge zona	polje 1 i 3, 2 i 4; 386x180; 3000/3600

PRIBOR

Naponski kabel bez utikača	Da
----------------------------	----

ČIŠĆENJE I ODRŽAVANJE

Easy Clean	Da
------------	----

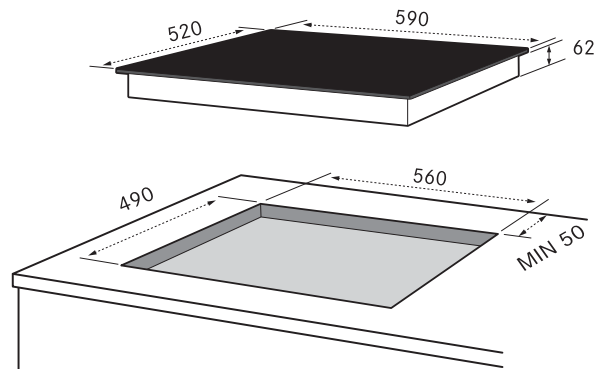
SIGURNOST

Dječja zaštita	Da
Automatska sigurnosna sklopka	Da

TEHNIČKI PODACI

Upravljanje napajanjem	Ne
Maksimalna snaga (W)	7400
Napon (V)	220-240
Frekvencija (Hz)	50/60
Dimenzije ploče u mm (ŠxDxV)	590x520x62
Dimenzije ugradbenog otvora u mm (ŠxD)	560x490

Ugradbena indukcijska ploča za kuhanje 60 cm



Istaknute značajke:



Širina ploče
60 cm



Booster



Timer,
99 minuta

Model

MIH740F238K0

ZNAČAJKE

Dizajn i boja	Crno staklo
Timer	Da, individualno za svaku kuhalnu zonu
Vrsta upravljanja	Na dodir
Broj zona za kuhanje	4
Booster opcija	Da
Broj razina podešenja snage	9
Indikator preostale topline	Da
Funkcija pauza	-
Automatska detekcija posude	Da
Konstantna niska temperatura grijanja (krčkanje)	Da

TEHNIČKE SPECIFIKACIJE

Način ugradnje	Standardna ugradnja
----------------	---------------------

POLJA ZA KUHANJE

Polje 1 - veličina (mm) i snaga (W)	210; 2400/2600
Polje 2 - veličina (mm) i snaga (W)	180; 1800/2000
Polje 3 - veličina (mm) i snaga (W)	160; 1400/1500
Polje 4 - veličina (mm) i snaga (W)	180; 1800/2000

PRIBOR

Naponski kabel bez utikača	Da
----------------------------	----

ČIŠĆENJE I ODRŽAVANJE

Easy Clean	Da
------------	----

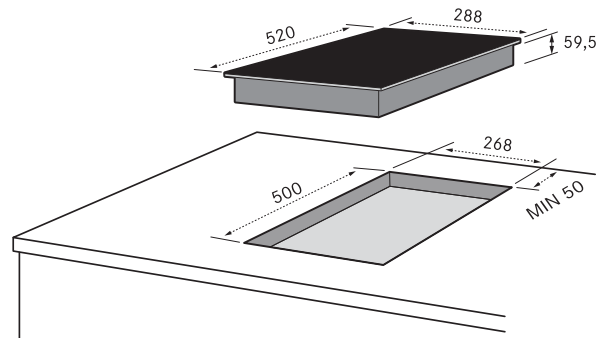
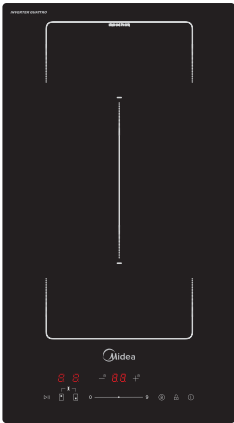
SIGURNOST

Dječja zaštita	Da
Automatska sigurnosna sklopka	Da

TEHNIČKI PODACI

Upravljanje napajanjem	Ne
Maksimalna snaga (W)	7400
Napon (V)	220-240
Frekvencija (Hz)	50/60
Dimenzije ploče u mm (ŠxDxV)	590x520x62
Dimenzije ugradbenog otvora u mm (ŠxD)	560x490

Ugradbena indukcijska ploča za kuhanje 30 cm



Istaknute značajke:



Širina ploče
30 cm



Booster



Bridge zona



Timer,
99 minuta

Model

MIH352D215K1

ZNAČAJKE

Dizajn i boja	Crno staklo
Timer	Da, individualno za svaku kuhalnu zonu
Vrsta upravljanja	Na dodir
Broj zona za kuhanje	2
Booster opcija	Da, na svim poljima
Bridge zona	1
Broj razina podešenja snage	9
Indikator preostale topline	Da
Funkcija pauza	-
Automatska detekcija posude	Da
Konstantna niska temperatura grijanja (krčkanje)	Da

TEHNIČKE SPECIFIKACIJE

Način ugradnje	Standardna ugradnja
----------------	---------------------

POLJA ZA KUHANJE

Polje 1 - veličina (mm) i snaga (W)	180; 1900/2000
Polje 2 - veličina (mm) i snaga (W)	180; 1900/2000
Polje 3 - veličina (mm) i snaga (W)	-
Polje 4 - veličina (mm) i snaga (W)	-
Bridge zona	polje 1 i 2; 385x180; 3000/3500

PRIBOR

Naponski kabel bez utikača	Da
----------------------------	----

ČIŠĆENJE I ODRŽAVANJE

Easy Clean	Da
------------	----

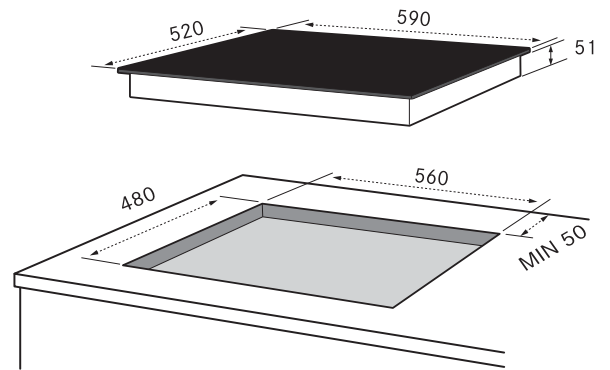
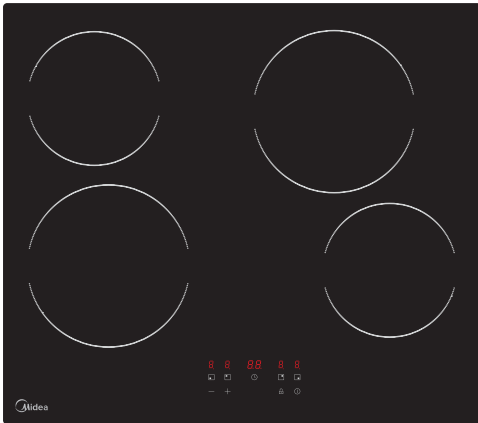
SIGURNOST

Dječja zaštita	Da
Automatska sigurnosna sklopka	Da

TEHNIČKI PODACI

Upravljanje napajanjem	Ne
Maksimalna snaga (W)	3500
Napon (V)	220-240
Frekvencija (Hz)	50/60
Dimenzije ploče u mm (ŠxDxV)	288x520x59,5
Dimenzije ugradbenog otvora u mm (ŠxD)	268x500

Ugradbena staklokeramička ploča za kuhanje 60 cm



Istaknute značajke:



Širina ploče
60 cm



Timer,
99 minuta

Model

MC-6F6004R242

ZNAČAJKE

Dizajn i boja	Crno staklo
Timer	Da, individualno za svaku kuhalnu zonu
Vrsta upravljanja	Touch
Broj zona za kuhanje	4
Proširene zone	-
Broj razina podešenja snage	9
Indikator preostale topline	Da

TEHNIČKE SPECIFIKACIJE

Način ugradnje	Standardna ugradnja
----------------	---------------------

POLJA ZA KUHANJE

Polje 1 - veličina (mm) i snaga (W)	165; 1200
Polje 2 - veličina (mm) i snaga (W)	200; 1800
Polje 3 - veličina (mm) i snaga (W)	200; 1800
Polje 4 - veličina (mm) i snaga (W)	165; 1200

PRIBOR

Naponski kabel bez utikača	Da
----------------------------	----

ČIŠĆENJE I ODRŽAVANJE

Easy Clean	Da
------------	----

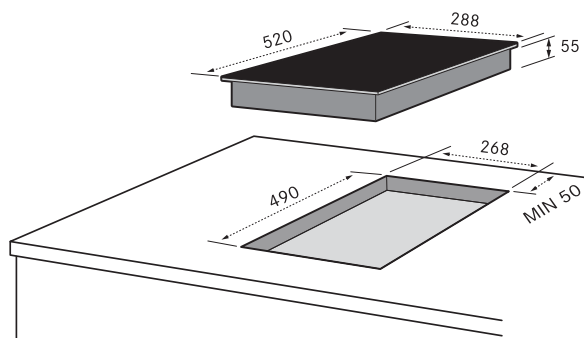
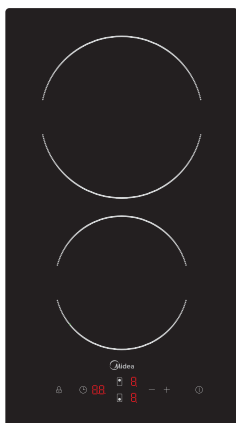
SIGURNOST

Dječja zaštita	Da
Automatska sigurnosna sklopka	Da

TEHNIČKI PODACI

Upravljanje napajanjem	Ne
Maksimalna snaga (W)	6600
Napon (V)	220-240
Frekvencija (Hz)	50/60
Dimenzije ploče u mm (ŠxDxV)	590x520x51
Dimenzije ugradbenog otvora u mm (ŠxD)	560x480

Ugradbena staklokeramička ploča za kuhanje 30 cm



Istaknute značajke:



Širina ploče
30 cm



Timer,
99 minuta

Model

MCH300D111KO

ZNAČAJKE

Dizajn i boja	Crno staklo
Timer	Da, individualno za svaku kuhalnu zonu
Vrsta upravljanja	Na dodir
Broj zona za kuhanje	2
Proširene zone	-
Broj razina podešenja snage	9
Indikator preostale topline	Da

TEHNIČKE SPECIFIKACIJE

Način ugradnje	Standardna ugradnja
----------------	---------------------

POLJA ZA KUHANJE

Polje 1 - veličina (mm) i snaga (W)	200; 1800
Polje 2 - veličina (mm) i snaga (W)	165; 1200
Polje 3 - veličina (mm) i snaga (W)	-
Polje 4 - veličina (mm) i snaga (W)	-

PRIBOR

Naponski kabel bez utikača	Da
----------------------------	----

ČIŠĆENJE I ODRŽAVANJE

Easy Clean	Da
------------	----

SIGURNOST

Dječja zaštita	Da
Automatska sigurnosna sklopka	Da

TEHNIČKI PODACI

Upravljanje napajanjem	Ne
Maksimalna snaga (W)	3300
Napon (V)	220-240
Frekvencija (Hz)	50/60
Dimenzije ploče u mm (ŠxDxV)	288x520x55
Dimenzije ugradbenog otvora u mm (ŠxD)	268x490

MIDEA

UGRADBENE

PERILICE POSUĐA



PERILICA POSUĐA

TEMELJNO KUHINJSKO POMAGALO

Zahvaljujući velikoj zapremini i naprednim značajkama, Midea perilice posuđa će vam postati nezamjenjiv partner i velika pomoć u obavljanju svakodnevnih poslova u kuhinji. Jedna od prednosti je i dizajn. Bez obzira na odabir fronte, lako ćete ju montirati kako bi se perilica posuđa elegantno uklopila u bilo koju izvedbu kuhinje. Svi načini pranja optimizirani su za maksimalnu učinkovitost uz minimalan utrošak energije.



MIDEA

NAJVEĆI PROIZVOĐAČ

PERILICA POSUĐA

U SVIJETU

Proizvodnja

perilica posuđa

Osnovana 2000. godine, Mideina tvornica perilica posuđa, kao proizvodna baza odjela "Kitchen & Water Heater Appliances" Midea Groupe, specijalizirana je za proizvodnju ekološki prihvatljivih proizvoda za čišćenje kućanstva: perilica posuđa i pribora. S preko 20 godina kontinuiranog razvoja, sada je prepoznata kao istaknuti proizvođač perilica posuđa s naprednim i integriranim sustavom istraživanja i razvoja proizvoda, proizvodnje i kontrole kvalitete.

Tijekom godina tvrtka za proizvodnju perilica posuđa uspostavila je izvrsna partnerstva sa svjetski poznatim tvrtkama, kao što su Electrolux, Samsung i Whirlpool. Tvrtka Midea je savršen primjer globalnog dobavljača koja izvozi svoje proizvode u stotine zemalja Europe, Amerike, Azije, Bliskog istoka i Afrike. Postrojenja za proizvodnju perilica posuđa Midea istaknula su se naprednim tehnikama automatske proizvodnje i inteligentnim sustavom u cijelom proizvodnom procesu. Sada Midein godišnji proizvodni kapacitet doseže 5 milijuna uređaja, proizvodna i prodajna ljestvica zauzima prvo mjesto u Aziji i treće u svijetu.

Potpuno ugradbene perilice posuđa - 60 cm

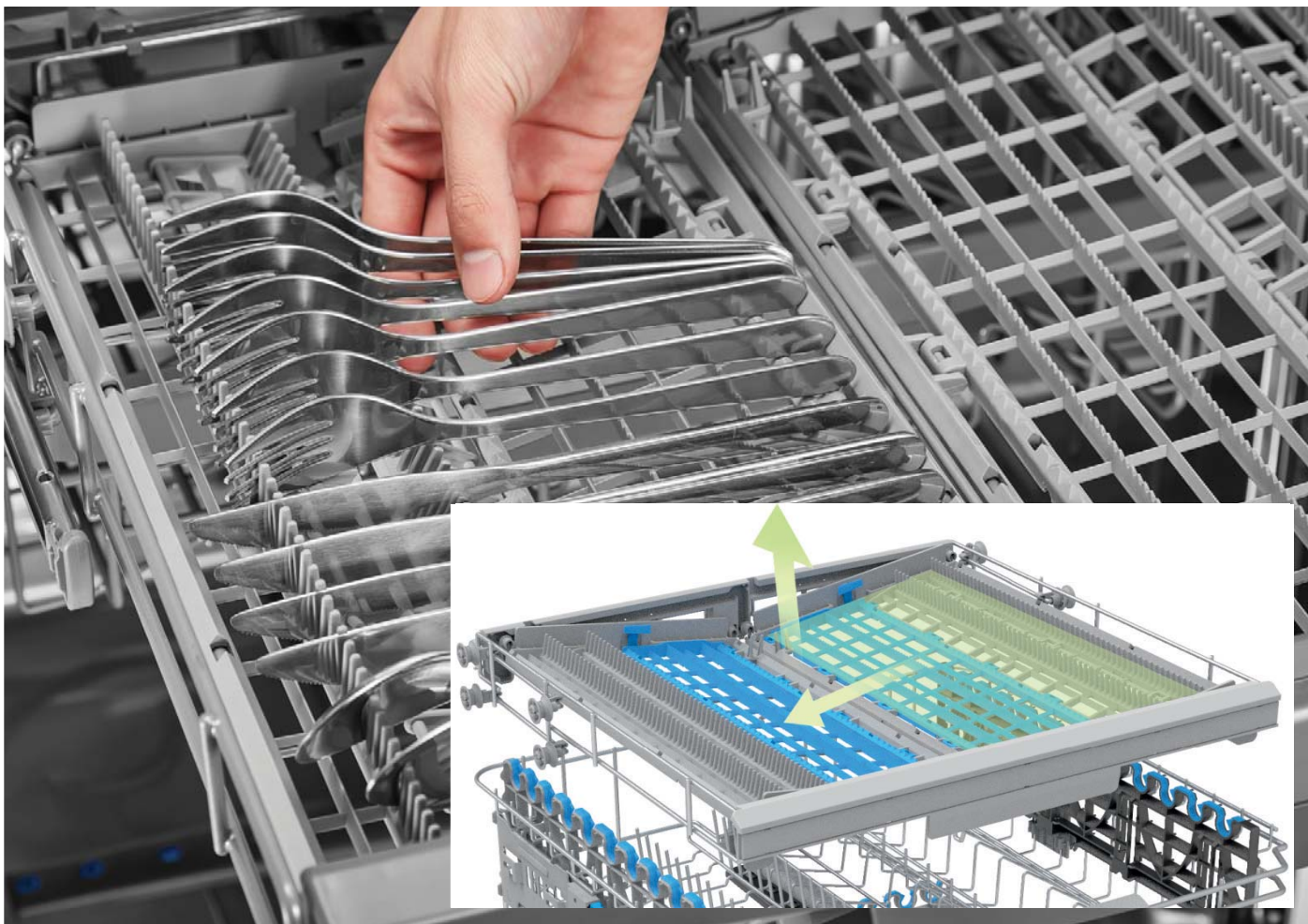


Potpuno ugradbene perilice posuđa - 45 cm



Infinity Plus treća košara

Naša nova košara za pribor je fleksibilnija i sigurnija nego ikad. Osim što je omogućeno klizanje pola košare lijevo ili desno, kako bi se oslobodio dodatni prostor za veliko posuđe u srednjoj košari, ujedno je njezin središnji dio moguće spustiti kako bi u nju stale i manje posudice, šalice i sl.



Gornja košara podesiva po visini i pod opterećenjem

Unutarnji prostor može se fleksibilno konfigurirati po visini i omogućuje brzo podizanje ili spuštanje gornje košare jednim pokretom i kad je puna, čime se dobiva više prostora u donjoj ili gornjoj košari.



Dual Zone Wash izbor pranja samo u gornjoj ili donjoj košari



Pranje posuđa samo u gornjoj ili donjoj košari, za postizanje najbolje učinkovitost čišćenja, uz manju potrošnju vode i energije.



Svjetlosni indikator rada na ugradbenim perilicama posuđa

- Obojeno led svjetlo prikazuje status rada perilice
- Isključuje se nakon završetka programa



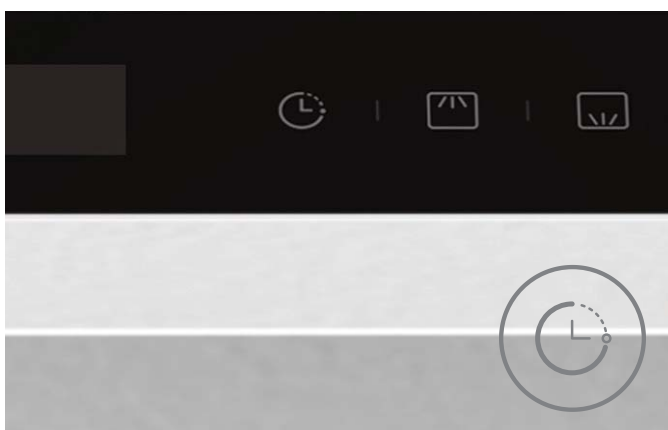
POLA PUNJENJA

Smanjite potrošnju vode i struje. Više ne morate čekati da potpuno napunite perilicu posuđa kako biste ju pustili u rad. Funkcija pola punjenja vam nudi opciju pranja samo u gornju ili samo u donjoj košari.



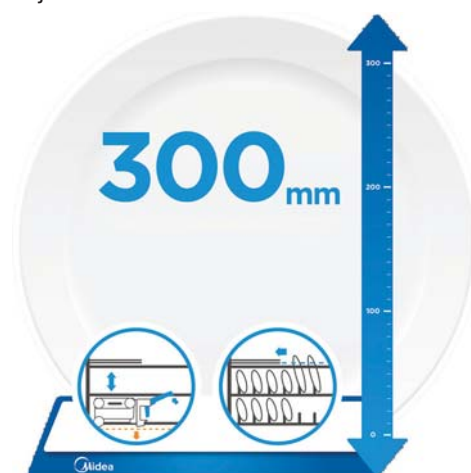
Odgoda početka pranja

S funkcijom odgode početka možete podesiti rada perilice posuđa prema vašem rasporedu.



Dodatni prostor

Podizanjem gornje košare dobivate dodatni prostor za velike tanjure od 30 cm.



AUTO DOOR OPEN FUNKCIJA

Nakon završetka programa pranja, vrata perilice se automatski otvaraju i ostavljaju mali otvor za prozračivanje i isparavanje toplog i vlažnog zraka. Svjež zrak istovremeno ulazi u perilicu i pomaže sušenju opranog posuđa.



Filter ABT

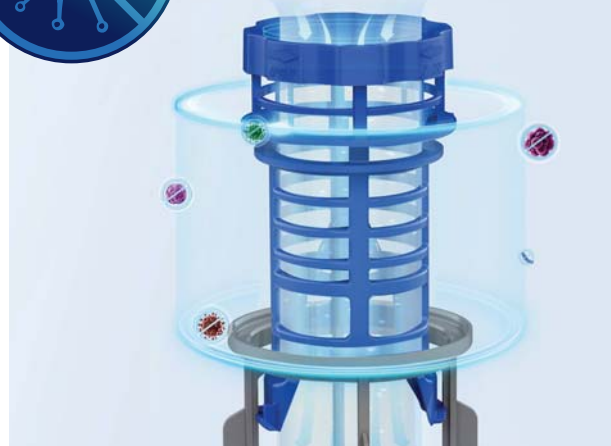
Antibakterijska tehnologija

99,99% bez bakterija, 0 stupanj otpornosti na plijesan.

Zahvaljujući antibakterijskoj obradi površine filtera u svim programima zajamčena je najviša razina higijenske zaštite. Ovakav filter sprječava razvoj i širenje mikroorganizama u perilici posuđa.



99.99%



Ugradbena potpuno integrirana perilica posuđa 60 cm



Istaknute značajke:



Energetski razred



Razina buke



Kapacitet kompleta posuđa



Treća košara Infinity Plus



Pranje pola punjenja (Half load)



Automatsko otvaranje vrata (Auto Door Open)



Svjetlosni indikator rada



Odgoda početka pranja



Aqua Stop

Model

MID60S220-HR

ZNAČAJKE

Širina (cm)	60
Način ugradnje	Klasična ugradnja
Tip motora	Klasični motor
Kapacitet kompleta posuđa	14
Energetski razred	D
Potrošnja energije na 100 ciklusa (kWh)	85
Potrošnja vode na 100 ciklusa (l)	1100
Bučnost (dB(A))	44
Boja upravljačke ploče	Inox
Upravljanje	Elektroničko s gumbima
Odgoda početka pranja	1-24h
Dual Zone Wash	-
Pranje pola punjenja (Half load)	Da
Gornja košara	Podesiva po visini i kad je puna
Treća košara za pribor / klasična košara	Multifunkcionalna Infinity plus /-
Ručke košara	Na gornjoj i donjoj košari s logotipom
Automatsko otvaranje vrata (Auto Door Open)	Da
Aqua Stop	Da
Svjetlosni podni indikator faze pranja	Da
Indikator za sjajilo i sol	Da

PROGRAMI

Intenzivni
Univerzalni
ECO
Staklo
90 minuta
Brzi

POSEBNE FUNKCIJE

Snažno pranje
Ekspresno
Blokiranje automatskog otvaranja vrata

TEHNIČKI PODACI

Filter	Antibakterijski filter
Boja košara	Svijetlo siva
Materijal kade	Inox
Prskalice	3
Omekšavanje vode	Da
Način sušenja	Automatsko otvaranje vrata
Cijev za dovod vode	S Aqua stopom
Duljina dovodne cijevi (mm)	1500
Duljina odvodne cijevi - ukupna / izvan uređaja (mm)	1600/1400
Dimenzije uređaja (ŠxDxV) (mm)	598x550x815



*slika košare je ilustrativnog karaktera i može odstupati od stvarnog izgleda proizvoda

Ugradbena potpuno integrirana perilica posuđa 60 cm



Istaknute značajke:



Energetski razred



Razina buke



Kapacitet kompleta posuđa



Pranje pola punjenja (Half load)



Automatsko otvaranje vrata (Auto Door Open)



Odgoda početka pranja

Model

MID60S130

ZNAČAJKE

Širina (cm)	60
Način ugradnje	Klasična ugradnja
Tip motora	Klasični motor
Kapacitet kompleta posuđa	14
Energetski razred	D
Potrošnja energije na 100 ciklusa (kWh)	85
Potrošnja vode na 100 ciklusa (l)	1100
Bučnost (dB(A))	50
Boja upravljačke ploče	Crna
Upravljanje	Elektroničko s gumbima
Odgoda početka pranja	3/6/9/12 h
Dual Zone Wash	-
Pranje pola punjenja (Half load)	Da
Gornja košara	Bez podešavanja
Treća košara za pribor / klasična košara	Da /Da
Ručke košara	-
Automatsko otvaranje vrata (Auto Door Open)	Da
Aqua Stop	-
Svjetlosni podni indikator faze pranja	-
Indikator za sjajilo i sol	Da

PROGRAMI

Intenzivni
ECO
90 minuta
Brzi



TEHNIČKI PODACI

Filter	Antibakterijski filter
Boja košara	Svijetlo siva
Materijal kade	Inox
Prskalice	2
Omekšavanje vode	Da
Način sušenja	Sušenje preostalom toplinom
Cijev za dovod vode	Standardna
Duljina dovodne cijevi (mm)	1500
Duljina odvodne cijevi - ukupna / izvan uređaja (mm)	1600/1400
Dimenzije uređaja (ŠxDxV) (mm)	598x550x815

*slika košare je ilustrativnog karaktera i može odstupati od stvarnog izgleda proizvoda

Ugradbena potpuno integrirana perilica posuđa 60 cm



Istaknute značajke:



Energetski razred



Razina buke



Kapacitet kompleta posuđa



Pranje pola punjenja (Half load)



Odgoda početka pranja

Model

MID60S120-HR

ZNAČAJKE

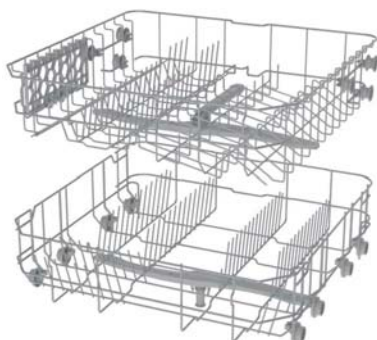
Širina (cm)	60
Način ugradnje	Klasična ugradnja
Tip motora	Klasični motor
Kapacitet kompleta posuđa	12
Energetski razred	E
Potrošnja energije na 100 ciklusa (kWh)	92
Potrošnja vode na 100 ciklusa (l)	1100
Bučnost (dB(A))	49
Boja upravljačke ploče	Crna
Upravljanje	Elektroničko sa gumbima
Odgoda početka pranja	3/6/9/12h
Dual Zone Wash	-
Pranje pola punjenja (Half load)	Da
Gornja košara	Bez podešavanja
Treća košara za pribor / klasična košara	- /Da
Ručke košara	-
Automatsko otvaranje vrata (Auto Door Open)	-
Aqua Stop	-
Svjetlosni podni indikator faze pranja	-
Indikator za sjajilo i sol	Da

PROGRAMI

Intenzivni
ECO
90 minuta
Brzi

TEHNIČKI PODACI

Filter	Antibakterijski filter
Boja košara	Siva
Materijal kade	Inox + PP
Prskalice	2
Omekšavanje vode	Da
Način sušenja	Sušenje preostalom toplinom
Cijev za dovod vode	Standardna
Duljina dovodne cijevi (mm)	1500
Duljina odvodne cijevi - ukupna / izvan uređaja (mm)	1600/1400
Dimenzije uređaja (ŠxDxV) (mm)	598x550x815



*slika košare je ilustrativnog karaktera i može odstupati od stvarnog izgleda proizvoda

Ugradbena potpuno integrirana perilica posuđa 45 cm



Istaknute značajke:



Energetski razred



Razina buke



Kapacitet kompleta posuđa



Dual Zone Wash



Odgoda početka pranja

Model

MID45S201-HR

ZNAČAJKE

Širina (cm)	45
Način ugradnje	Klasična ugradnja
Tip motora	Klasični motor
Kapacitet kompleta posuđa	10
Energetski razred	E
Potrošnja energije na 100 ciklusa (kWh)	76
Potrošnja vode na 100 ciklusa (l)	900
Bučnost (dB(A))	47
Boja upravljačke ploče	Inox
Upravljanje	Elektroničko s gumbima
Odgoda početka pranja	1-24h
Dual Zone Wash	Da
Pranje pola punjenja (Half load)	-
Gornja košara	Podesiva po visini kad je prazna
Treća košara za pribor / klasična košara	- /Da
Ručke košara	Na gornjoj košari
Automatsko otvaranje vrata (Auto Door Open)	-
Aqua Stop	-
Svjetlosni podni indikator faze pranja	-
Indikator za sjajilo i sol	Da

PROGRAMI

Automatski
Intenzivni
Univerzalni
ECO
Staklo
90 minuta
Brzi
Predpranje 14'

POSEBNE FUNKCIJE

Snažno pranje
Dodatno sušenje
Ekspresno

TEHNIČKI PODACI

Filter	Antibakterijski filter
Boja košara	Svijetlo siva
Materijal kade	Inox
Prskalice	2
Omekšavanje vode	Da
Način sušenja	Sušenje preostalom toplinom
Cijev za dovod vode	Standardna
Duljina dovodne cijevi (mm)	1500
Duljina odvodne cijevi - ukupna / izvan uređaja (mm)	1600/1400
Dimenzije uređaja (Š/D/V) (mm)	448x550x815



*slika košare je ilustrativnog karaktera i može odstupati od stvarnog izgleda proizvoda

Ugradbena potpuno integrirana perilica posuđa 45 cm



Istaknute značajke:



Energetski razred



Razina buke



Kapacitet kompleta posuđa



Pranje pola punjenja (Half load)



Odgoda početka pranja

Model

MID45S110-HR

ZNAČAJKE

Širina (cm)	45
Način ugradnje	Klasična ugradnja
Tip motora	Klasični motor
Kapacitet kompleta posuđa	9
Energetski razred	E
Potrošnja energije na 100 ciklusa (kWh)	70
Potrošnja vode na 100 ciklusa (l)	900
Bučnost (dB(A))	49
Boja upravljačke ploče	Crna
Upravljanje	Elektroničko s gumbima
Odgoda početka pranja	3/6/9/12h
Dual Zone Wash	-
Pranje pola punjenja (Half load)	Da
Gornja košara	-
Treća košara za pribor / klasična košara	- / Da
Ručke košara	-
Automatsko otvaranje vrata (Auto Door Open)	-
Aqua Stop	-
Svjetlosni podni indikator faze pranja	-
Indikator za sjajilo i sol	Da

PROGRAMI

Intenzivni
ECO
90 minuta
Brzi



TEHNIČKI PODACI

Filter	Antibakterijski filter
Boja košara	Svijetlo siva
Materijal kade	Inox + PP
Prskalice	2
Omekšavanje vode	Da
Način sušenja	Sušenje preostalom toplinom
Cijev za dovod vode	Standardna
Duljina dovodne cijevi (mm)	1500
Duljina odvodne cijevi - ukupna / izvan uređaja (mm)	1600/1400
Dimenzije uređaja (Š/D/V) (mm)	448x550x815

*slika košare je ilustrativnog karaktera i može odstupati od stvarnog izgleda proizvoda

MIDEA

UGRADBENI HLADNJACI



HLADNJACI

NEZAIBILAZNI UREĐAJI SVAKE KUHINJE, NEOPHODNI ZA PRAVILNO SKLADIŠTENJE SVJEŽE I SMRZNUTE HRANE.

Dizajnirani da zadovolje vaše stvarne potrebe, svaki dan. Midea hladnjaci nude inovativan pristup pohrani namirnica, uz malu potrošnju energije.

Ekskluzivna Midea tehnologija omogućuje vam da svaku namirnicu držite na odgovarajućoj temperaturi i s kontroliranim stupnjem vlažnosti kako bi se vaše namirnice očuvale dugo i na idealan način.



MIDEA

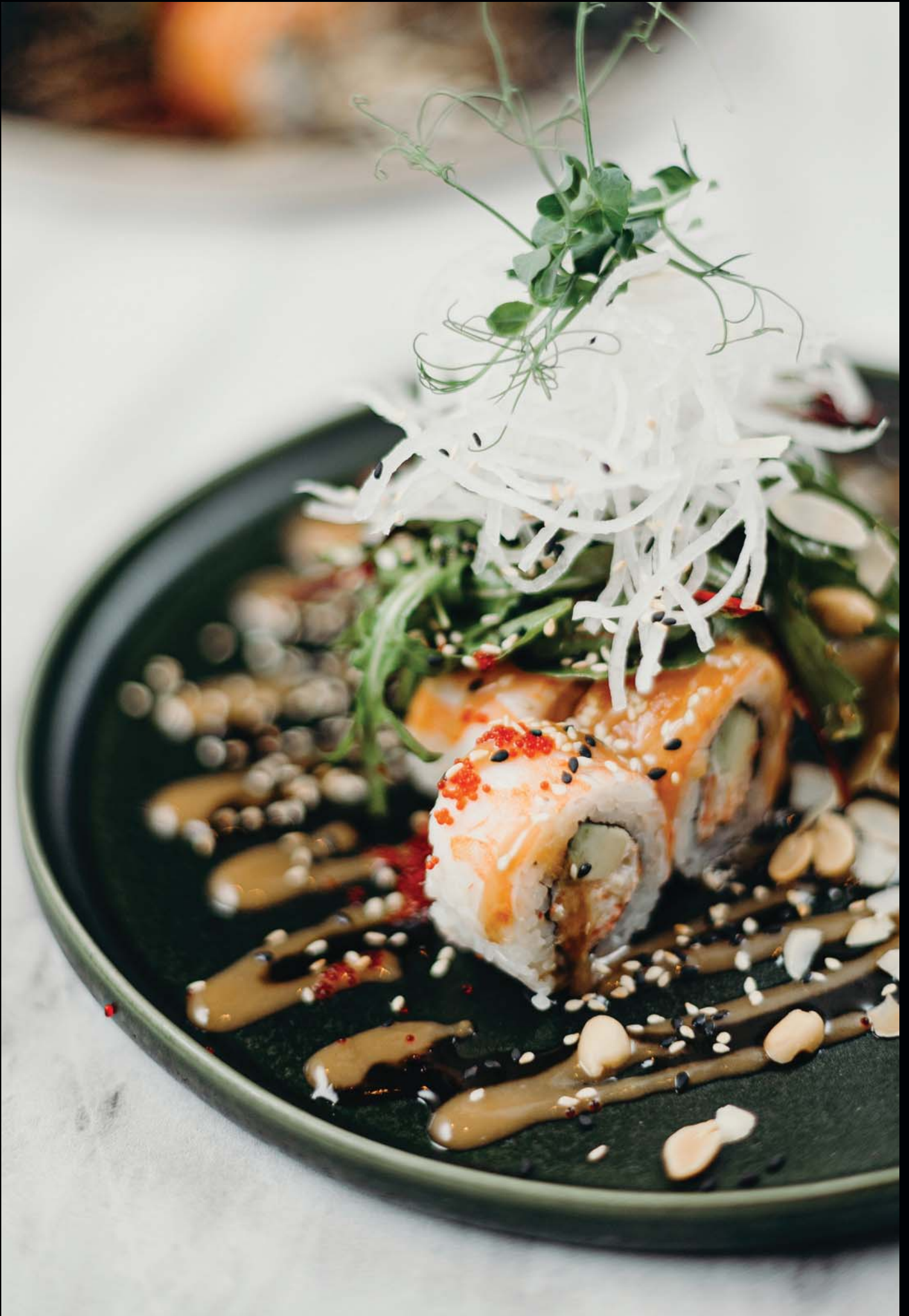
UGRADBENI HLADNJACI

Hladnjaci

Uz Midea hladnjake i zamrzivače, kuhinja je uistinu najljepše mjesto u cijeloj kući: otkrijte cijeli naš asortiman rashladnih uređaja. Dizajnirani za vaš svakodnevni život. Naši hladnjaci i zamrzivači koriste najbolje tehnologije kako bi vaša hrana bila zdrava i dulje ostala svježija. Uz Mideu možete potpuno i sigurno iskoristiti svaki kutak svog hladnjaka, bez straha da bi kontinuirano dodavanje hrane ili često otvaranje vrata mogli ugroziti kvalitetu hrane.

Kombinirani hladnjaci - zamrzivač dolje





Humidity Control

U pretinac s funkcijom kontrole vlage mogu se pohraniti različite vrste svježih hrane na različitim razinama vlažnosti.



Fresh Cooling System

Ventilator ravnomjerno raspoređuje hladan zrak i vlagu potrebnu za pravilno čuvanje hrane. Hrana traje dulje, a temperatura odjeljaka se brzo obnavlja kada se vrata često otvaraju.



Stropna LED rasvjeta

LED rasvjeta nudi izvrsno osvjetljenje polica, dugotrajna je i osigurava malu potrošnju energije.



Precizno elektroničko upravljanje

Neupadljiv upravljački panel nalazi se na bočnoj stranici hladnjaka, na tipku možete podesiti temperaturu u koracima od 2, 4, 6 ili 8 °C.



Ugradbeni kombinirani hladnjak - zamrzivač dolje - No Frost



Istaknute značajke:



Energetski razred



No Frost



Brzo hlađenje



Stropna LED rasvjeta



Pretinac za boce od 2 L



Promjena strane otvaranja vrata

OSTALE ZNAČAJKE

- NoFrost
- Klizna montažna vrata
- Elektronsko upravljanje
- Fresh Cooling sustav
- Fresh Box ladica za voće i povrće

Model

MDRE353FGE01 No Frost

NETO ZAPREMINA

Hladnjak (l)	182
Zamrzivač (l)	59
Ukupno (l)	241

SVOJSTVA

Klimatski razred	N/ST/T
Razred energetske učinkovitosti	E

OPĆE ZNAČAJKE

Montaža vrata	Klizna montaža
Visina niše	180
Promjena strane otvaranja vrata	Da
Bučnost (dB(A))	41
Upravljanje temperaturom	Elektroničko Soft Touch
Unutarnja rasvjeta	LED stropna
Odmrzavanje	Automatsko
Rashladno sredstvo	R600a

HLADNJAK

Materijal police	Staklo
Ladice	1 Fresh Box ladica
Pokrov ladica	Staklo
Pretinci u vratima (prozirni/neprozirni)	Prozirni
Pretinac za boce od 2l	Da

ZAMRZIVAČ

Oznaka zvjezdice	****
Kapacitet zamrzavanja (kg/24h)	3,5
Ladice i police	2 zatvorene ladice i 1 niska otvorena ladica
Ice Maker	Klasična posudica za led
Pretinci u vratima (prozirni/neprozirni)	-

DIMENZIJE

Širina (mm)	540
Dubina (mm)	545
Visina (mm)	1770

TEŽINA

Neto uređaj / bruto s ambalažom (kg)	65/70
--------------------------------------	-------





BOSNA I HERCEGOVINA / Gemma BH d.o.o.
71000 Sarajevo, Džemala Bijedića 25c
tel./fax: 00387 33 407 935, 00387 33 407 939
e-mail: info@gemma.ba
www.gemma.ba

HRVATSKA, CRNA GORA, SLOVENIJA / Gemma B&D d.o.o.
10000 Zagreb, Prisavlje 2 (Boćarski dom)
tel.: 00385 1 6196 446, 6195 604, fax: 00385 1 6195 581
e-mail: veleprodaja@gemma.hr
www.gemma.hr, www.gemmabd.me, www.gemmabd.si

MAĐARSKA / GEMMA B&D Kft.
2040 Budaörs, Puskás Tivadar út 3
Tel.: +36 23 769 245
e-mail: info@gemmabd.hu
www.gemmabd.hu

SRBIJA / Gemma B&D d.o.o.
11070 Novi Beograd, Đorđa Stanojevića 14
tel: 00381 11 2285 020, fax: 00381 11 3188 033
e-mail: info@gemma.rs
www.gemma.rs





GEMMA GROUP

HRVATSKA / Gemma B&D d.o.o.
10000 Zagreb, Prislavlje 2 (Boćarski dom)
Veleprodaja:
tel.: +385 1 6196 446, 6195 604
fax: +385 1 6195 581
e-mail: veleprodaja@gemma.hr
www.gemma.hr

BOSNA I HERCEGOVINA / Gemma BH d.o.o.
71000 Sarajevo, Džemala Bijedića 25c
tel./fax: +387 33 407 935, 407 936
e-mail: info@gemma.ba
www.gemma.ba

CRNA GORA / Gemma B&D d.s.d.
81000 Podgorica, Serdara Jola Piletića bb
tel: +382 20 672 961
e-mail: info@gemmabd.me
www.gemmabd.me